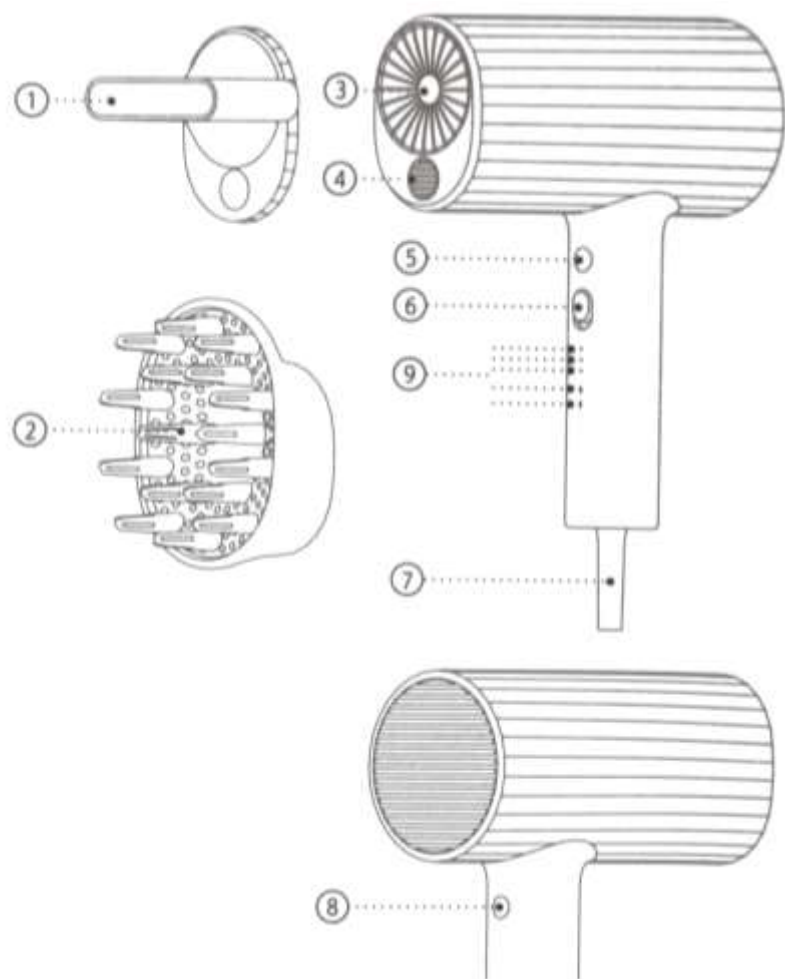


Руководство по эксплуатации
фена для волос **Soocas Dryer Hair Collagen**

Благодарим Вас за выбор фена для волос **Soocas Dryer Hair Collagen!**

Перед началом эксплуатации, пожалуйста, внимательно ознакомьтесь с настоящим руководством.

Обзор продукта



Примечание: Технические характеристики и внешний вид товара могут отличаться, приоритетную силу имеет реальный продукт.

Компоненты продукта

1. Плоская насадка
2. Широкая массажная насадка
3. Выдувное отверстие
4. Лоток для коллагенового средства
5. Кнопка режима
6. Кнопка включения
7. Кабель питания
8. Кнопка холодного обдува
9. Индикатор режима

Значения светового индикатора

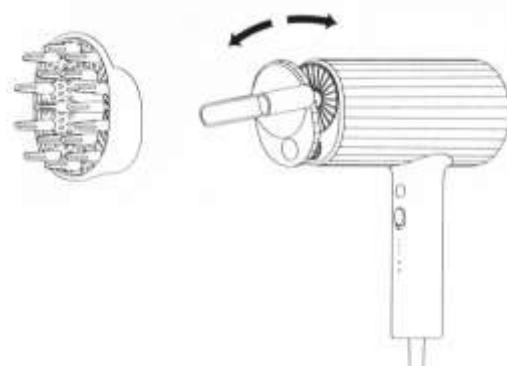
	Высокая температура и мощный обдув
	Циклическое переключение между высокой и низкой температурой
	Низкая температура и мощный обдув
	Индикатор отрицательных ионов
	Индикатор лотка для средства

Эксплуатация

Сборка и разборка

Порядок сборки

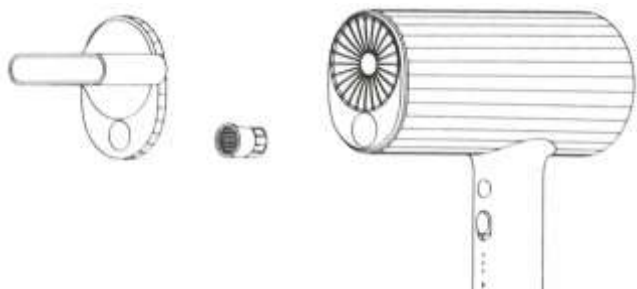
Комплект поставки устройства включает две насадки, выберите желаемую насадку, установите ее на сторону с выдувным отверстием фена до характерного щелчка, который означает правильное закрепление.



Порядок разборки

Для снятия насадки ее следует наклонить и снять.

Замена лотка со средством: комплект поставки устройства включает один лоток со средством, рекомендуется менять его раз в 6 месяцев. При желании можно приобрести дополнительные лотки со средством.



Режимы работы (значения индикатора)

Высокая температура и мощный обдув

Индикатор включен постоянно, для быстрой сушки и укладки;

Циклическое переключение между высокой и низкой температурой

Индикатор работает в режиме дыхания, комфортная температура для быстрой и мягкой сушки;

Средняя температура и мягкий обдув

Индикатор включен постоянно, мягкое воздействие для нежного ухода за кожей головы, детьми и животными;

Низкая температура и мощный обдув

Индикатор включено постоянно, температура для закрепления укладки и закрытия чешуек волос;

Отрицательные ионы

Индикатор включен постоянно, снимает заряд статического электричества с волос, делает их мягкими и гладкими;

Индикатор лотка для средства

индикатор лотка горит постоянно, при этом смешивающееся с водой в воздухе коллагеновое средство создает на поверхности волос защитную пленку, запирающую влагу. Мигание индикатора оранжевым цветом означает неправильное размещение лотка, в таком случае следует разместить его повторно.

Эксплуатация

Порядок использования коллагенового средства Soocas

Использование уникального коллагенового средства с феном Soocas позволяет надолго запереть влагу и придать волосам естественный блеск.

- 1) Запирает влагу на поверхности волос, увлажняет кожу.
- 2) Проникает в щели между чешуйками волос и восполняет запасы влаги.
- 3) Формирует защитную пленку и придает блеск

- a. Микрочешуйки волос
- b. Кора волоса (Сердцевина)
- c. Медулла

Порядок применения

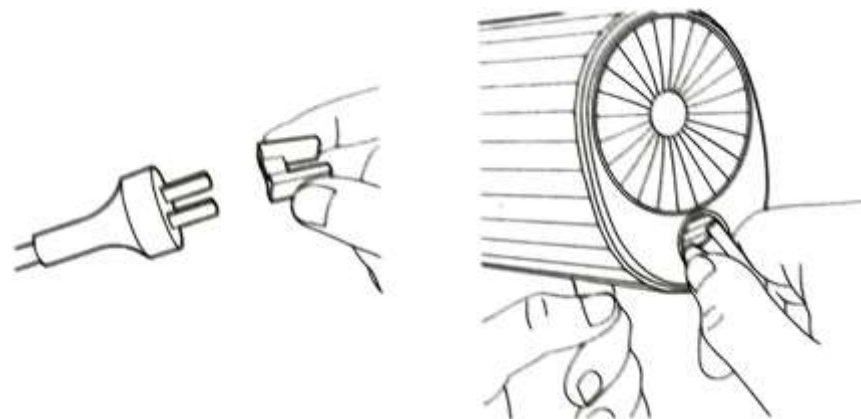
Лоток с коллагеновым средством вставить в соответствующее место под выдувным отверстием фена и надавить для закрепления, после включения фена включится индикатор лотка, означающий, что идет его нормальное использование. Включение оранжевого индикатора означает, что лоток установлен неправильно, либо время использования лотка превышает 6 месяцев, в таком случае его следует заменить для поддержания эффективности ухода.

Рекомендации по хранению

Средство следует хранить в темном, сухом и прохладном месте, избегая контакта с водой, которая может привести к снижению плотности обработки и уменьшению срока годности.

Срок годности средства: 6 месяцев.

Рекомендации по снятию: лоток плотно размещается в выемке на корпусе для защиты от выпадения. Для извлечения лотка можно использовать защитную крышку кабеля питания, надавив ей на лоток, как показано ниже:



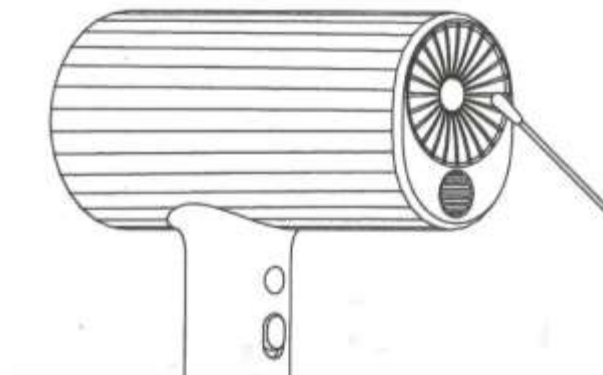
Эксплуатация

Важная информация

- При перегреве устройство автоматически отключается, в таком случае следует извлечь вилку кабеля питания из розетки и подождать несколько минут до охлаждения устройства.
- Перед повторным включением устройства следует убедиться в отсутствии волос, шерсти и иных препятствий возле выдувного или воздухозаборного отверстия.
- Перед началом использования устройства следует убедиться в том, что оно находится в выключенном состоянии, затем вставить вилку кабеля питания в розетку и сдвинуть переключатель на подходящий режим.
- Функция памяти режимов: устройство может запоминать выбранный перед прошлым выключением режим и автоматически включать его при последующем включении.

Очистка и обслуживание

- Во избежание неисправности устройства, образования трещин и потери цвета для очистки не следует использовать растворители, бензол, спирт или иные активные чистящие средства;
- При очистке выдувного отверстия следует убедиться в том, что устройство выключено и не подключено к источнику питания. Для очистки следует снять насадку и с помощью ватной палочки удалить загрязнения, затем протереть устройство сухой тканью;



- При очистке воздухозаборного отверстия также следует убедиться в том, что устройство выключено и не подключено к источнику питания. Защитную сетку следует повернуть и снять, затем с помощью ватной палочки или зубной щетки удалить загрязнения.

Важные положения

Примечание

Для обеспечения правильной и безопасной эксплуатации продукта, а также во избежание нанесения вреда человеку и ущерба собственности перед началом эксплуатации следует внимательно ознакомиться с настоящим руководством и соответствующими мерами предосторожности.

Предупреждение

- **Не следует использовать устройство вблизи наполненной ванны, душа, раковины или иной емкости с водой;**
- Эксплуатация, очистка и обслуживание устройства лицами с нарушениями физического или умственного развития, а также лицами без достаточных знаний и опыта (включая детей) допускается только под присмотром ответственного лица;
- Устройство не предназначено для использования детьми в качестве игрушки;
- В случае повреждения или перегрева кабеля питания во избежание короткого замыкания или возгорания не следует продолжать эксплуатацию устройства;

- Во избежание удара током не следует прикасаться к устройству влажными руками;
- Не следует размещать устройство возле раковины или в местах с повышенной влажностью;
- Не следует размещать устройство в пределах досягаемости детей, также не следует допускать детей до самостоятельной эксплуатации устройства без присмотра;
- Для обеспечения безопасности эксплуатации на линии питания устройства в ванной комнате рекомендуется установить дифференциальный автомат или устройство защитного отключения (УЗО) с номинальным током утечки не более 30 мА;
- После использования устройства в ванной комнате следует своевременно извлечь вилку кабеля питания из розетки, поскольку даже выключенное устройство, подключенное к розетке, представляет угрозу при контакте с водой;

Важные положения

В случае повреждения кабеля питания во избежание рисков его замену должен выполнить производитель или квалифицированный специалист.

Запрещено

- Запрещается использование во время приема ванны или душа
- Не допускается погружение устройства в воду;
- Не допускается использование во время приема ванны или душа;
- Не допускается самостоятельная разборка и внесение изменений в конструкцию устройства;
- Не допускается нанесение ударов или падение устройства, в случае повреждения устройства вследствие удара или падения следует прекратить его эксплуатацию;
- Во избежание взрывов и возгораний не допускается эксплуатация устройства вблизи взрывоопасных или легковоспламеняющихся газов и веществ;

Важно

- Перед началом использования следует убедиться в отсутствии повреждений на корпусе устройства, не следует использовать устройство при наличии повреждений;
- В случае неисправности устройства следует незамедлительно прекратить его эксплуатацию и отключить его от источника питания;
- В случае наличия каких-либо следов повреждения следует прекратить эксплуатацию устройства;
- Устройство следует размещать в месте, недоступном для прямого контакта из ванны или душа.

Внимание

- Во избежание повреждения кабеля питания не следует наматывать его на устройство;
- Во избежание ожогов не следует использовать устройство на маленьких детях;
- Для защиты от попадания волос у устройства есть трехслойная сетка, однако во время эксплуатации во избежание рисков расстояние между волосами и воздушным отверстием должно составлять не менее 10 см;
- Устройство предназначено для сушки волос, во избежание рисков не следует использовать его для сушки одежды, обуви и иных вещей.