

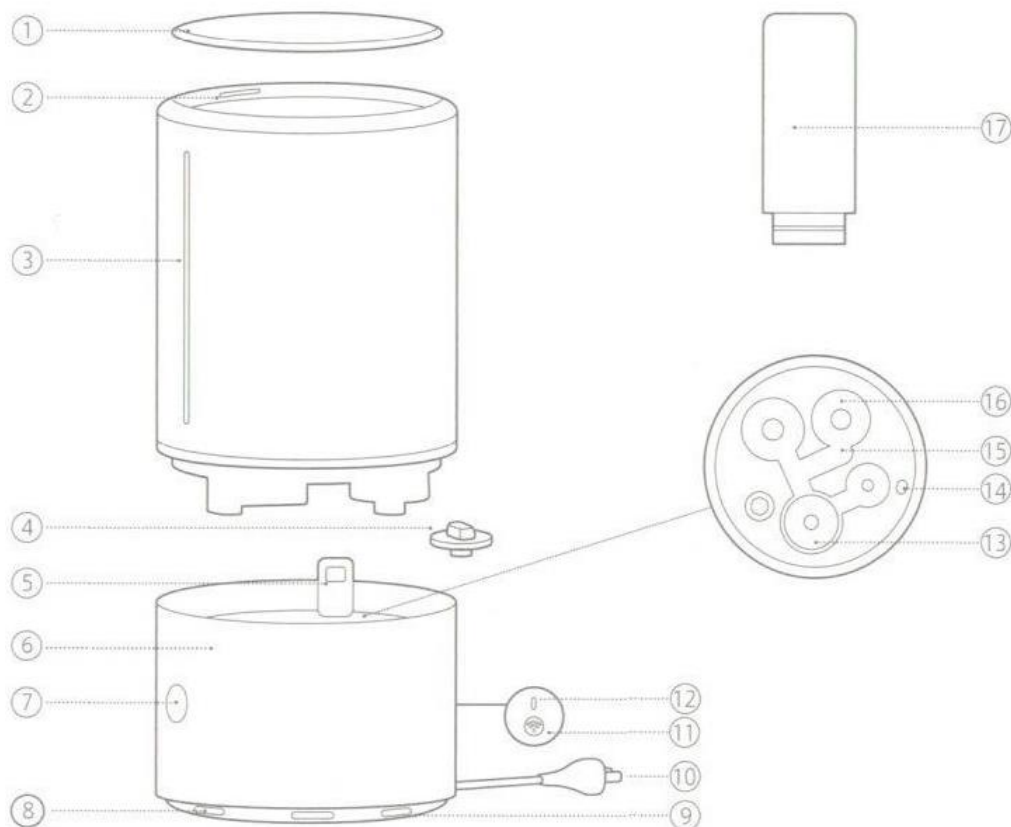
**Руководство по эксплуатации
увлажнителя воздуха**

Xiaomi Mi (Mijia) Smart Sterilization Humidifier S

Благодарим Вас за выбор увлажнителя воздуха **Xiaomi Mijia Smart Sterilization Humidifier S!**

Перед началом эксплуатации, пожалуйста, внимательно ознакомьтесь с настоящим руководством.

Обзор продукта



Компоненты продукта

1. Крышка резервуара
2. Отверстие для подачи водяной дымки
3. Резервуар
4. Крышка УФ-лампы
5. Воздушное отверстие
6. База
7. Кнопка включения/ индикатор
8. Воздухозаборные отверстия
9. Силиконовые вставки
10. Кабель питания
11. Кнопка Wi-Fi
12. Индикатор Wi-Fi
13. Распылитель
14. Лампа резервуара
15. Водяные канавки
16. Ультрафиолетовая лампа
17. Фильтр

Примечание: Технические характеристики и внешний вид товара могут отличаться, приоритетную силу имеет реальный продукт.

Эксплуатация

Сборка

1. Снимите крышку резервуара, извлеките фильтр из упаковки и установите его в предусмотренную для него канавку.



2. В резервуар залейте воду до максимальной отметки, установите крышку резервуара обратно.

3. Установка окончена, можно начинать эксплуатацию.

Примечания: 1. Устройство следует размещать на ровной устойчивой поверхности;

2. В устройство следует заливать чистую водопроводную или дистиллированную воду, уровень воды не должен превышать максимальную отметку;

3. Допускается эксплуатация устройства без фильтра.

Подключение к приложению

Устройство поддерживает работу в экосистеме Mi Home, им



можно управлять с помощью приложения Mi Home, а также включать его в умные сценарии взаимодействия с другими устройствами.

Чтобы загрузить приложение, выполните поиск по запросу «Mi

Home» в Google Play или AppStore. Кроме того, приложение можно загрузить, отсканировав QR-код (для Android-устройств)

После установки откройте приложение Mi Home и нажмите на “+” в правом верхнем углу, следуя подсказкам, добавьте новое устройство.

Примечание: в связи с обновлением ПО фактический список действий для подключения устройства может отличаться, пожалуйста, следуйте подсказкам на экране.

Эксплуатация

Принцип работы:

Увлажнитель с помощью высокочастотной вибрации частотой 1.7 млн колебаний в секунду превращает воду в мельчайшие капли, которые с помощью нагнетательного устройства рассеиваются в воздухе и обеспечивают его равномерное увлажнение. Увлажнитель может поддерживать оптимальную влажность в помещении и предотвращать образование зарядов статического электричества.

Состояния индикаторов

Индикатор включения

Белый сегмент: работа в выбранном режиме

Полностью белый: поддержание влажности

Полностью красный: Нехватка воды/резервуар снят

Индикатор Wi-Fi

Мигающий белый: ожидание подключения по Wi-Fi

Постоянный белый: Успешное подключение по Wi-Fi

Уход и обслуживание

1. Перед очисткой обязательно следует отключить устройство и извлечь вилку питания из розетки;
2. Водяные каналы допускается протирать с помощью мягкой сухой ткани;
3. Водяные каналы и распылитель рекомендуется чистить раз в неделю. В случае образования налета на стенках водяных каналах допускается добавить в них лимонную кислоту (Для разложения налета), затем с помощью ватных палочек или мягкой щетки удалить налет и промыть каналы водой;

Примечание: скопления налета в каналах могут привести к невозможности распыления на низкой скорости, устройство может продолжить нормальную работу после очистки.

Эксплуатация

Включение

Вилку кабеля питания вставить в розетку источника соответствующего рабочего напряжения, после звукового сигнала нажать на кнопку включения, устройство снова издаст звуковой сигнал и начнет работу. При первом включении по умолчанию включается режим 1, белый индикатор включен на 1/4.

Выключение

На 3 секунды зажать кнопку включения, устройство издаст звуковой сигнал и прекратит работу, все индикаторы при этом выключаются.

Переключение режимов

Короткое нажатие на кнопку включения служит для циклического переключения между 1, 2, 3 режимом и режимом поддержания влажности, при этом индикатор показывает соответствующее состояние: белый 1/4, белый 1/2, белый 3/4, белый круг. При следующем включении по умолчанию включается режим, при котором устройство было выключено в прошлый раз.

Примечание: в режиме поддержания влажности по умолчанию поддерживается влажность в 60%.

Подключение к сети

На включенном устройстве на 3 секунды зажать кнопку Wi-Fi, устройство издаст двукратный звуковой сигнал, при этом белый индикатор Wi-Fi будет мигать, устройство перейдет к ожиданию подключения к сети. После успешного подключения через приложения белый индикатор Wi-Fi будет включен постоянно.

Защита от нехватки воды

На включенном устройстве при нехватке воды или снятии резервуара прозвучит трехкратный звуковой сигнал, при этом включится красный кольцевой индикатор. После добавления воды или установки резервуара устройство может продолжить нормальную работу.

Защита от избыточной влажности

При использовании устройства в 3 режиме когда оно обнаруживает, что окружающая влажность превышает 70% в течение 1 часа, оно автоматически переключается на 1 режим. Данную функцию можно отключить в приложении.

Эксплуатация

Ультрафиолетовая лампа

При включении увлажнителя одновременно включается ультрафиолетовая лампа для дезинфекции, при выключении устройства лампа также выключается, дезинфекция прекращается. Ультрафиолетовая лампа закрыта крышкой, которая предотвращает утечки света во время работы, при очистке устройства ее следует снять.

Управление подсветкой

На включенном устройстве нажать на кнопку Wi-Fi для включения или выключения лампы резервуара, индикатора включения и индикатора Wi-Fi.

Примечание: выключение лампы резервуара не влияет на нормальную работу функции дезинфекции.

Управление звуком кнопок

После подключения к приложению в нем можно настроить звук нажатия на кнопки.

Важные примечания

Процесс эксплуатации

- При включении увлажнителя одновременно включается ультрафиолетовая лампа и функция дезинфекции. При выключении увлажнителя вместе с ним также выключается ультрафиолетовая лампа. Лампа комплектуется крышкой, которая служит для предотвращения утечек излучения во время работы, для очистки устройства крышку допускается снять;
- При возникновении постороннего шума, запаха или нагрева устройства во время работы следует незамедлительно прекратить его эксплуатацию;
- Не следует размещать устройство вблизи волос или текстильных изделий во избежание попадания их волокон в отверстия для забора и подачи воздуха;
- Не следует садиться или облокачиваться на устройство;
- При одновременной эксплуатации устройства с газовыми приборами (Духовка, водонагреватель и пр.) следует обеспечить постоянную вентиляцию во избежание отравления угарным газом;
- При передвижении, очистке или наполнении устройства водой следует предварительно его выключить и извлечь вилку кабеля питания из розетки.

Важные примечания

Резервуар

- Во избежание повреждения устройства не допускается добавление в резервуар воды температурой свыше 40°C;
- Следует избегать попадание воды внутрь базы через отверстия для выхода воздуха, при попадании воды в базу ее следует вытереть насухо во избежание повреждения устройства;
- При температуре окружающего воздуха ниже 0°C рекомендуется слить воду из резервуара и внутренних каналов во избежание ее замерзания и повреждения устройства;
- Не следует помещать во внутренние каналы металлические предметы, химикаты или чистящие вещества, в противном случае возможно повреждение распылителя;
- При сливе воды из внутренних каналов устройство следует предварительно отключить от сети питания.

Ограничения

Во избежание удара током, возгорания и иных рисков не следует использовать устройство в приведенных случаях:

- Корпус устройства наклонен, что может привести к неправильному считыванию уровня воды и ее переливу, в таком случае следует разместить устройство на ровной поверхности;
- Напряжение в сети питания должно соответствовать рабочему напряжению устройства, не следует использовать устройство в сетях с иным напряжением;
- Устройство следует использовать при температуре +5 - +40°C.

Очистка

- Во время очистки избегайте попадания воды на внутренние электронные компоненты устройства.

Примечания по эксплуатации

Сборка

- Сборку устройства следует производить в соответствии с указаниями настоящего руководства, неправильная сборка может привести к возгоранию, травмам и иным рискам;
- Не следует подключать не полностью собранное устройство к сети питания;
- Не следует самостоятельно разбирать компоненты устройства.

Установка

- Перед первым включением следует дать устройству постоять при комнатной температуре в течение 30 минут во избежание повреждения резервуара из-за резкой смены температуры;
- Устройство следует размещать на ровной и устойчивой поверхности вдали от источников тепла и солнечного света и на расстоянии не менее 2 метров от мебели и электроприборов;
- Не следует размещать устройство на деревянном полу или иных деревянных поверхностях;
- Резервуар с водой не следует размещать непосредственно на полу или на столе, при необходимости его отдельного размещения следует предварительно слить из него воду.

Перемещение

- При перемещении устройство следует предварительно выключить и отключить от сети;
- При перемещении устройства следует слить воду из резервуара.

Кабель питания

Во избежание возгорания, удара током или повреждения устройства эксплуатацию кабеля питания и розетки следует производить согласно следующим положениям:

1. Кабель следует подключать только в розетку совместимого типа;
2. Не следует растягивать кабель;
3. При обслуживании устройства или перед его перемещением следует извлечь кабель питания из розетки.

Добавление воды

- Перед добавлением воды или очисткой устройства следует извлечь кабель питания из сети;
- Не допускается добавление воды в отверстие для распыления или выхода воздуха;
- Не следует добавлять воду сверх максимальной отметки.

Технические характеристики

Наименование: Xiaomi Mijia Smart Sterilization Humidifier S

Модель: MJJSQ03DY

Вес: 1.9 кг

Габариты: 190 x 190 x 353 мм

Объем: 4.5 л

Увлажнение: 450 мл/ч

Мощность: 50 Вт

Уровень шума: до 39 дБ

Тип подключения: Wi-Fi IEEE 802.11 b/g/n, 2.4 GHz

Мобильное приложение: Mi Home

Параметры входа: 220V ~50 Hz

CMIIT ID: 2017DP7231

Отказ от обязательств

Данное руководство пользователя опубликовано фирменным магазином Румиком. Изменения или исправления могут быть внесены в это руководство пользователя в связи с типографическими ошибками, неточностями текущих сведений или улучшениями программ и оборудования в любой момент и без предупреждения.

Все иллюстрации приведены исключительно для демонстрации и могут не представлять в точности фактическое устройство.