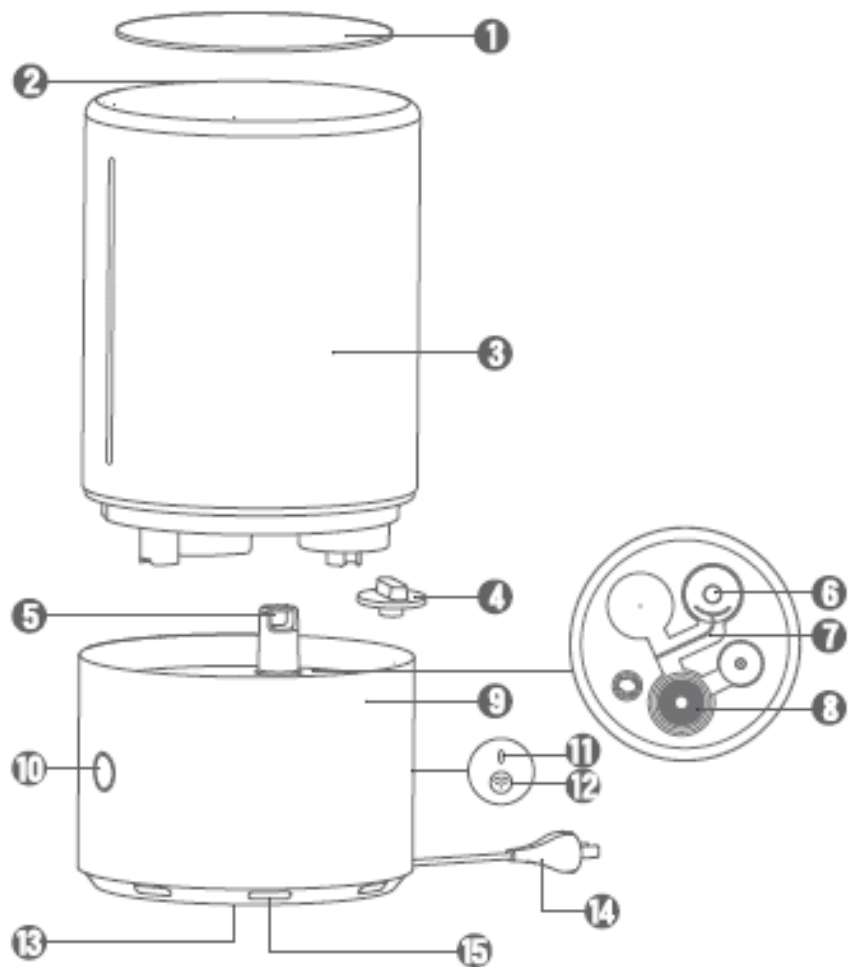


**Руководство по эксплуатации  
увлажнителя воздуха  
Xiaomi Mi (Mijia) Smart Sterilization Humidifier**

Благодарим Вас за выбор увлажнителя воздуха **Xiaomi Mijia Smart Sterilization Humidifier!**

Перед началом эксплуатации, пожалуйста, внимательно ознакомьтесь с настоящим руководством.

## Обзор продукта



## Компоненты продукта

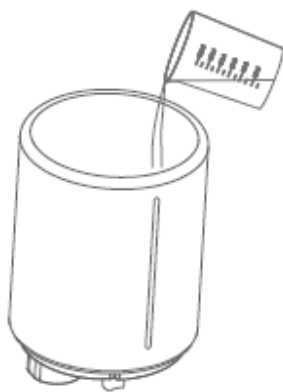
1. Крышка резервуара
2. Отверстие распыления
3. Резервуар
4. Крышка ультрафиолетовой лампы
5. Отверстие подачи воздуха
6. Ультрафиолетовая лампа
7. Канал для воды
8. Распылитель
9. База
10. Кнопка включения
11. Индикатор Wi-Fi
12. Кнопка Wi-Fi
13. Силиконовое кольцо
14. Кабель питания
15. Воздухозаборные отверстия

**Примечание:** Технические характеристики и внешний вид товара могут отличаться, приоритетную силу имеет реальный продукт.

## Эксплуатация

### Сборка

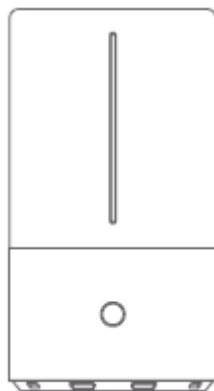
1. Снимите крышку резервуара и залейте в него воду до максимальной отметки;



2. Установите резервуар на базу;



3. Установка окончена, можно начинать эксплуатацию.



**Примечания:** 1. Устройство следует размещать на ровной устойчивой поверхности;

2. В устройство следует заливать чистую водопроводную или дистиллированную воду, уровень воды не должен превышать максимальную отметку.

### Подключение к приложению

Устройство поддерживает работу в экосистеме Mi Home, им можно управлять с помощью приложения Mi Home, а также включать его в умные сценарии взаимодействия с другими устройствами.



Чтобы загрузить приложение, выполните поиск по запросу «Mi Home» в Google Play или AppStore. Кроме того, приложение можно загрузить, отсканировав QR-код (для Android-устройств)

После установки откройте приложение Mi Home и нажмите на “+” в правом верхнем углу, следуя подсказкам, добавьте новое устройство.

**Примечание:** в связи с обновлением ПО фактический список действий для подключения устройства может отличаться, пожалуйста, следуйте подсказкам на экране.

## Эксплуатация

### Принцип работы

С помощью ультразвуковых волн каждую минуту устройство создает 1'700'000 высокочастотных вибрационных колебаний, которые преобразуют воду в мелкую взвесь с каплями размером 1-5 мкм, через воздушный канал она подается в окружающий воздух и рассеивается в нем, за счет чего достигается эффект увлажнения воздуха. Увлажнитель способен поддерживать оптимальную влажность в помещении и предотвращать образование статического электричества.

### Состояния индикаторов

#### Индикатор включения

Белый сегмент: работа в выбранном режиме

Полностью белый: поддержание влажности

Нехватка воды/резервуар снят: полностью красный

#### Индикатор Wi-Fi

Мигающий белый: ожидание подключения по Wi-Fi

Постоянный белый: Успешное подключение по Wi-Fi

## Эксплуатация

### Уход и обслуживание

1. Перед очисткой обязательно следует отключить устройство и извлечь вилку питания из розетки;
2. Водяные каналы допускается протирать с помощью мягкой сухой ткани;
3. Водяные каналы и распылитель рекомендуется чистить раз в неделю. В случае образования налета на стенках водяных каналах допускается добавить в них лимонную кислоту (Для разложения налета), затем с помощью ватных палочек или мягкой щетки удалить налет и промыть каналы водой;

**Примечание:** скопления налета в каналах могут привести к невозможности распыления на низкой скорости, устройство может продолжить нормальную работу после очистки.

## Эксплуатация

### Примечания по эксплуатации

1. Убедитесь в том, что напряжение в источнике питания соответствует рабочему напряжению устройства, включите устройство в сеть, при этом оно издаст звуковой сигнал и перейдет в режим ожидания, включится индикатор резервуара, индикатор Wi-Fi будет мигать;
2. Включение и настройка режимов: нажмите на кнопку включения, при этом устройство издаст звуковой сигнал и начнет работу, по умолчанию распыление начнется на низкой скорости, при этом белый кольцевой индикатор будет включен на  $\frac{1}{4}$ . При повторном нажатии на кнопку включится средняя скорость, кольцевой индикатор включится на  $\frac{1}{2}$ , при следующем нажатии включится высокая скорость, кольцевой индикатор включится на  $\frac{3}{4}$ . При следующем нажатии устройство перейдет в режим поддержания влажности, кольцевой индикатор включится целиком;
3. Режим поддержания влажности: по умолчанию устройство поддерживает влажность в 60%;
4. Выключение: на 3 секунды зажмите кнопку включения, устройство издаст звуковой сигнал и выключится, при этом кольцевой индикатор погаснет;

5. Кнопка Wi-Fi: в рабочем состоянии нажатие на кнопку Wi-Fi в течение 3 секунд переводит устройство в режим подключения, при этом оно издаст двукратный звуковой сигнал, а индикатор Wi-Fi будет мигать белым цветом. После завершения подключения устройства к сети индикатор Wi-Fi будет включен постоянно;
6. Управление лампой: во время работы устройства один раз нажмите на кнопку Wi-Fi для выключения лампы резервуара, кольцевой подсветки и индикатора Wi-Fi, при этом устройство издаст звуковой сигнал. При повторном нажатии устройство снова издаст звуковой сигнал и включит подсветку (После выключения лампы резервуара у устройства по-прежнему нормально работает функция увлажнения с дезинфекцией. Управление звуковым сигналом требует подключения по Wi-Fi и доступно в приложении MiHome);
7. Защита от сухого хода: при нехватке воды в резервуаре или снятии резервуара устройство издаст трехкратный звуковой сигнал и перейдет в режим ожидания, при этом включится красный кольцевой индикатор. После добавления воды в резервуар или его установки обратно устройство может продолжить нормальную работу.

## Важные примечания

### Сборка

- Сборку устройства следует производить в соответствии с указаниями настоящего руководства, неправильная сборка может привести к возгоранию, травмам и иным рискам;
- Не следует подключать не полностью собранное устройство к сети питания;
- Не следует самостоятельно разбирать компоненты устройства.

### Установка

- Перед первым включением следует дать устройству постоять при комнатной температуре в течение 30 минут во избежание повреждения резервуара из-за резкой смены температуры;
- Устройство следует размещать на ровной и устойчивой поверхности вдали от источников тепла и солнечного света и на расстоянии не менее 2 метров от мебели и электроприборов;
- Не следует размещать устройство на деревянном полу или иных деревянных поверхностях;
- Резервуар с водой не следует размещать непосредственно на полу или на столе, при необходимости его отдельного размещения следует предварительно слить из него воду.

### Перемещение

- При перемещении устройство следует предварительно выключить и отключить от сети;
- При перемещении устройства следует слить воду из резервуара.

### Кабель питания

Во избежание возгорания, удара током или повреждения устройства эксплуатацию кабеля питания и розетки следует производить согласно следующим положениям:

1. Кабель следует подключать только в розетку совместимого типа;
2. Не следует растягивать кабель;
3. При обслуживании устройства или перед его перемещением следует извлечь кабель питания из розетки.

### Добавление воды

- Перед добавлением воды или очисткой устройства следует извлечь кабель питания из сети;
- Не допускается добавление воды в отверстие для распыления или выхода воздуха;
- Не следует добавлять воду сверх максимальной отметки.

## Важные примечания

### Процесс эксплуатации

- При включении увлажнителя одновременно включается ультрафиолетовая лампа и функция дезинфекции. При выключении увлажнителя вместе с ним также выключается ультрафиолетовая лампа. Лампа комплектуется крышкой, которая служит для предотвращения утечек излучения во время работы, для очистки устройства крышку допускается снять;
- При возникновении постороннего шума, запаха или нагрева устройства во время работы следует незамедлительно прекратить его эксплуатацию;
- Не следует размещать устройство вблизи волос или текстильных изделий во избежание попадания их волокон в отверстия для забора и подачи воздуха;
- Не следует садиться или облокачиваться на устройство;
- При одновременной эксплуатации устройства с газовыми приборами (Духовка, водонагреватель и пр.) следует обеспечить постоянную вентиляцию во избежание отравления угарным газом;
- При передвижении, очистке или наполнении устройства водой следует предварительно его выключить и извлечь вилку кабеля питания из розетки.

### Резервуар

- Во избежание повреждения устройства не допускается добавление в резервуар воды температурой свыше 40°C;
- Следует избегать попадание воды внутрь базы через отверстия для выхода воздуха, при попадании воды в базу ее следует вытереть насухо во избежание повреждения устройства;
- При температуре окружающего воздуха ниже 0°C рекомендуется слить воду из резервуара и внутренних каналов во избежание ее замерзания и повреждения устройства;
- Не следует помещать во внутренние каналы металлические предметы, химикаты или чистящие вещества, в противном случае возможно повреждение распылителя;
- При сливе воды из внутренних каналов устройство следует предварительно отключить от сети питания.

## Важные примечания

### Ограничения

Во избежание удара током, возгорания и иных рисков не следует использовать устройство в приведенных случаях:

- Корпус устройства наклонен, что может привести к неправильному считыванию уровня воды и ее переливу, в таком случае следует разместить устройство на ровной поверхности;
- Напряжение в сети питания должно соответствовать рабочему напряжению устройства, не следует использовать устройство в сетях с иным напряжением;
- Устройство следует использовать при температуре +5 - +40°C.

### Очистка

- Во время очистки избегайте попадания воды на внутренние электронные компоненты устройства.

## Технические характеристики

Наименование: Xiaomi Mi (Mijia) Smart Sterilization Humidifier

Модель: SCK0A45

Вес: 1.9 кг

Габариты: 190 x 190 x 3353 мм

Объем: 4.5 л

Увлажнение: 300 ± 50 мл/ч

Мощность: 25 Вт

Уровень шума: до 35 дБ

Тип подключения: Wi-Fi IEEE 802.11 b/g/n, 2.4 GHz

Мобильное приложение: Mi Home

Параметры входа: 220V ~50 Hz