

Руководство по эксплуатации аква-фермы

AI Smart Modular Fish Tank Pro (HF-JHYG07)

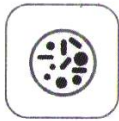
Благодарим Вас за выбор аквариума **Descriptive Geometry!**

Перед началом эксплуатации, пожалуйста, внимательно ознакомьтесь с настоящим руководством.

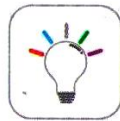
Аквариум представляет собой оригинальное дизайнерское решение для компактного содержания рыбок и выращивания декоративных растений. Система фильтрации собственной разработки позволяет использовать аквариум на протяжении длительного времени без замены воды, при этом возможна посадка и выращивание декоративных растений. Настоящий аквариум имеет функцию автоматической смены воды, независимое окошко для корма, регулируемый воздушный генератор и другие функции, которые понравятся начинающим аквариумистам.



Для растений
и рыбок



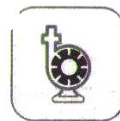
Биологический
фильтр



Атмосферная
подсветка



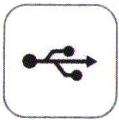
Свободный
обзор



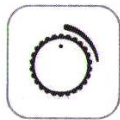
Бесшумный
насос



Удобная
настройка



USB-порт



Регулируемый
воздушный
генератор

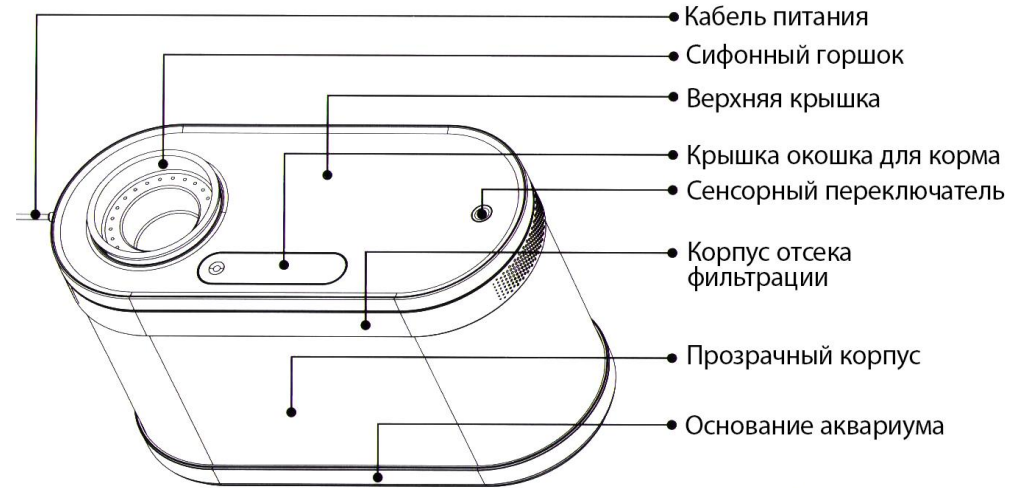


Автоматический
слив



Отдельное
окошко
для корма

Описание продукта



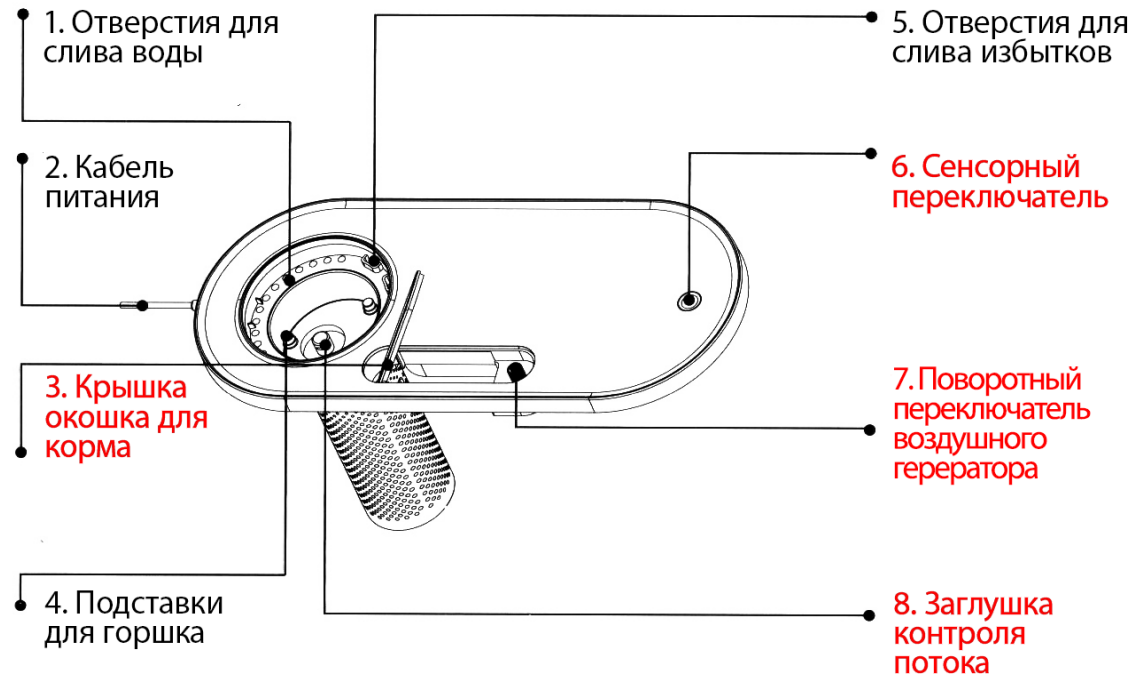
Продукт отличается передовой современной конструкцией, которую разработала команда профессионалов, неоднократно удостоенная международных наград в области промышленного дизайна (Награды **iF** и **RedDot**). Корпус аквариума выполнен из прочного и прозрачного акрила, обеспечивающего круговой обзор за содержимым.

Устройство имеет пять цветов подсветки: красный, фиолетовый, синий, зеленый и белый. Благодаря встроенному USB-порту непрерывную работу аквариума может обеспечить один внешний аккумулятор или зарядное устройство для смартфона. Благодаря цельной конструкции составляющих компонентов аквариум полностью герметичен и защищен от протечек, обеспечивая высокие показатели надежности и безопасности эксплуатации.

Для создания наилучшей среды для развития организмов аквариум оснащен бесшумным водяным насосом, мощной системой фильтрации и сифонным цветочным горшком.

Примечание: Модель приведенного на картинке продукта: HF-JHYG001. Изображение является иллюстративным, приоритетную силу имеет реальный продукт

Описание функций продукта



1. Отверстия для слива воды

Отверстия служат для попадания воды в фильтрующий материал, их следует регулярно проверять на отсутствие загрязнений

2. Кабель питания

Для питания аквариума рекомендуется использовать внешний аккумулятор или зарядное устройство для смартфона с силой тока в 1 или 2 ампера.

3. Крышка окошка для корма

Для открытия крышки окошка нажмите на выемку в ее левой части.

4. Подставки для горшка

3 подставки-пробки обеспечивают поддержку горшку и не дают воде, не прошедшей фильтрацию, попасть внутрь аквариума.

5. Отверстия для слива избытка

При засорении фильтра отверстия служат для обеспечения нормальной работы и защиты от рисков.

6. Сенсорный переключатель

Зажмите на 3 секунды для включения питания. После включения нажмите на переключатель, чтобы циклически переключать режим работы подсветки. Зажмите на 3 секунды для выключения питания.

7. Поворотный переключатель воздушного генератора

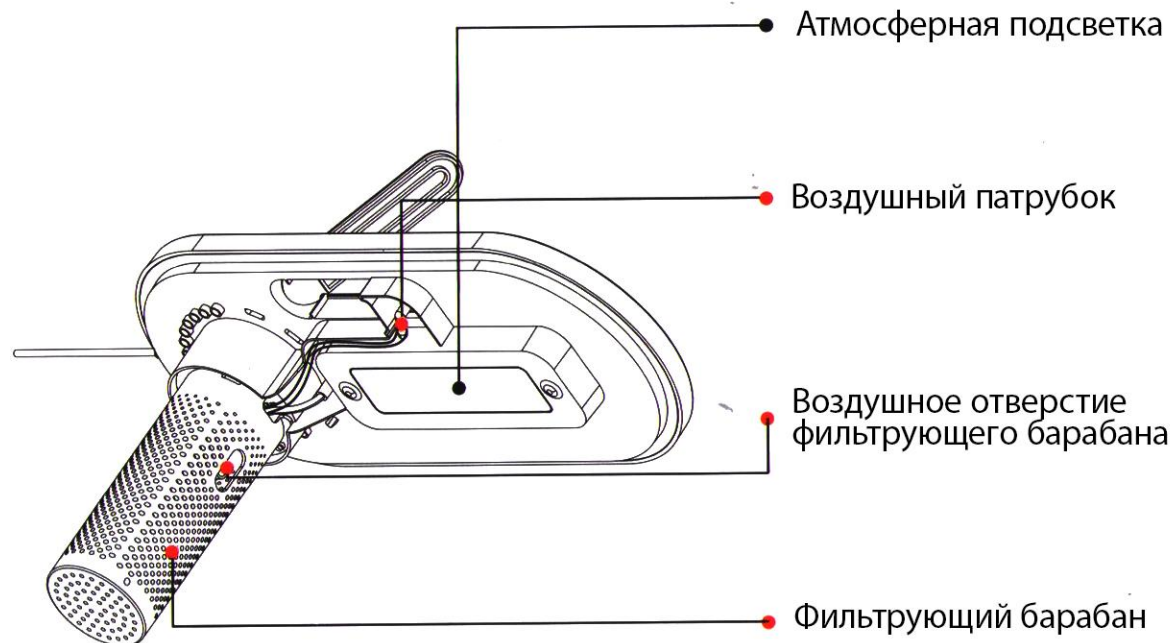
Вращение силиконовой насадки поворотного переключателя служит для настройки объема подачи воздуха или выключения подачи, а также для обеспечения циркуляции воды в аквариуме, создания внутреннего течения и повышения эффективности фильтрации.

Описание функций продукта

8. Заглушка контроля потока

Заблужка является необходимым атрибутом для воздушного генератора. После извлечения заблужки можно заменить комплектующие детали или слить воду.

Примечание: Красным отмечены элементы в рабочей области, требующие ознакомления с руководством по эксплуатации



Атмосферная подсветка

Подсветка может работать в одном из шести режимов: белый, красный, синий, зеленый, фиолетовый или без цвета.

Воздушный патрубок

Патрубок является составляющим компонентом, во время доставки продукта есть риск его выпадения. В таком случае следует самостоятельно закрепить его в устройстве.

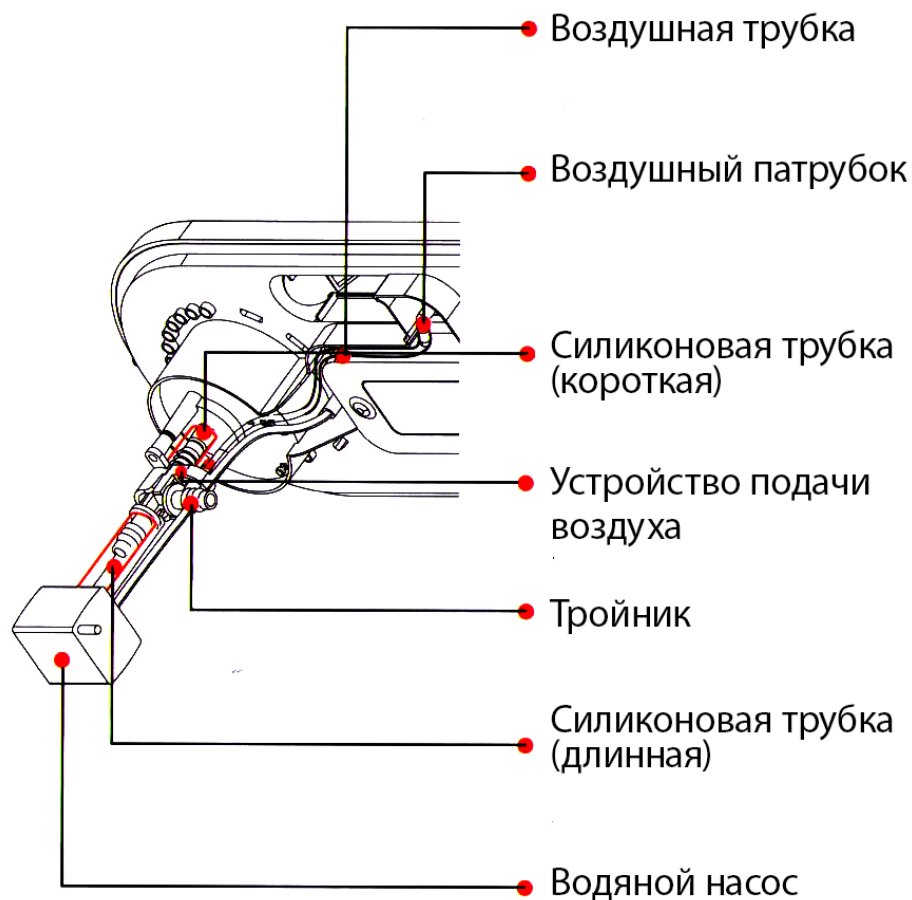
Воздушное отверстие фильтрующего барабана

Воздушное отверстие фильтрующего барабана должно быть выровнено по внутреннему тройнику, в противном случае возможно снижение эффективности работы устройства.

Фильтрующий барабан

Фильтрующий барабан является составляющим компонентом, во время доставки продукта есть риск его выпадения. В таком случае следует выровнять три отверстия и повернуть барабан на 5-10 градусов для начала использования.

Описание функций продукта



Воздушная трубка

Воздушная трубка подсоединяется к патрубку и входу воздушного тройника

Воздушный патрубок

Патрубок является составляющим компонентом, во время доставки продукта есть риск его выпадения. В таком случае следует самостоятельно закрепить его в устройстве.

Силицоновая трубка (Короткая)

Соединительная трубка длиной 3.5 см служит для соединения верхней части тройника и отверстия для фильтрации воды в крышке

Устройство подачи воздуха тройника

Устройство является комплектующим элементом тройника, его установку следует производить в правильном направлении

Тройник

Тройник и устройство подачи воздуха должны быть обращены вверх, отверстие для вывода воздуха должно быть обращено вправо в сторону большого отверстия фильтрующего барабана

Силицоновая трубка (Длинная)

Соединительная трубка длиной 5.5 см служит для соединения водяного насоса с нижней частью тройника

Водяной насос

Водяной насос устанавливается в самой нижней части.

Порядок сборки и эксплуатации



Черный песок



Фильтрующие камни



Фильтрующие элементы



Инструкция
(на языке оригинала)



Сливная трубка

1. Убедитесь в наличии и целостности следующих комплектующих;
2. Убедитесь в отсутствии повреждений на корпусе аквариума, а также в целостности и наличии фильтрующего барабана.
3. При подключении к USB-порту на верхней крышке устройства рекомендуется использовать зарядное устройство или внешний аккумулятор (Продается отдельно) номинальным напряжением 5 В и силой тока в 1 или 2 А. На 3 секунды зажмите сенсорный переключатель, убедитесь в работе атмосферной подсветки, а также проверьте работу насоса по гулу двигателя. Последующие нажатия на переключатель переключают режимы работы подсветки: красный, синий, зеленый, фиолетовый, без света. При возникновении проблем или вопросов следует своевременно обратиться в центр послепродажного обслуживания.

Примечание: Зарядное устройство или внешний аккумулятор 5В/1А или 5В/2А в комплект поставки не входит

1. В случае, если при проведении обозначенных выше шагов не были выявлены проблемы, установите устройство на устойчивой поверхности и снимите защитную пленку, промойте аквариум водой.
2. Комплектный черный песок промойте и высушите, после чего равномерно распределите его по дну аквариума.

Отметка уровня воды

Черный песок

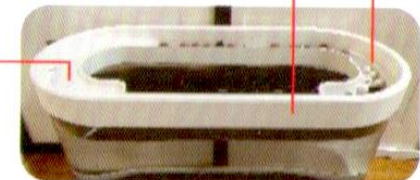


3. Залейте в аквариум чистую водопроводную воду. На боковой стороне аквариума есть отметки, MIN - минимальный уровень воды, MAX - максимальный уровень воды.

Фильтрующий камень

Корпус фильтрующего отсека

Фильтрующий элемент



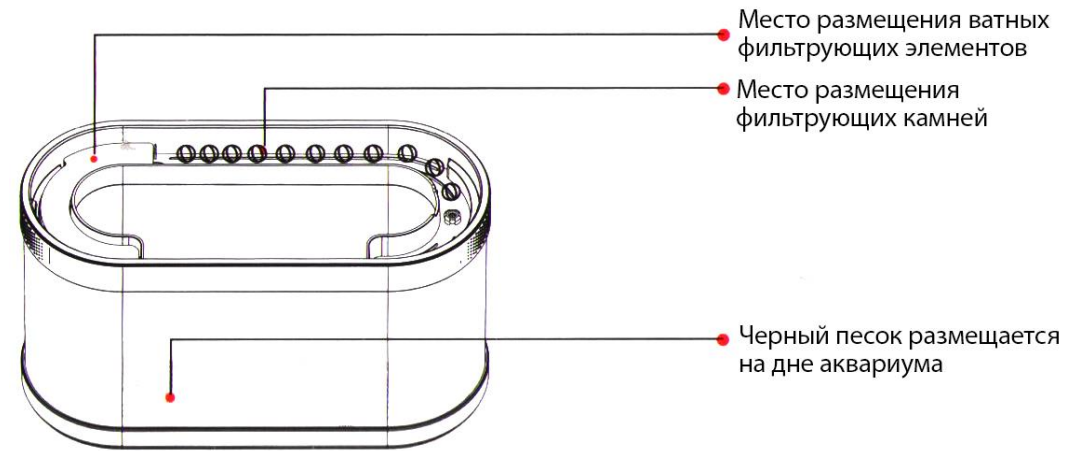
8. Установите корпус фильтрующего отсека на аквариуме.

9. Порядок сборки и эксплуатации

10. Фильтрующие элементы и камни следует промыть и высушить, затем равномерно распределить внутри корпуса фильтрующего отсека.
11. Закройте корпус крышкой (При сборке обратите внимание, что окошко для корма должно располагаться со стороны аквариума без фильтрующего элемента), после чего подключите кабель питания USB и зажмите на 3 секунды переключатель для включения устройства.
12. Извлеките сифонный цветочный горшок, пересадите в него маленькое растение, разместите его в посадочном месте для горшка на крышке устройства. Горшок спроектирован особым образом с сифонной конструкцией, чтобы избежать влияния почвы на качество воды.
13. Последним этапом может быть запуск в аквариум рыбок.



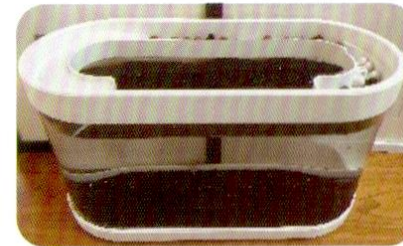
Установка фильтрующих элементов



Фотографии сборки устройства



Размещение фильтрующих элементов и камней



Черный песок и фильтрующий слой

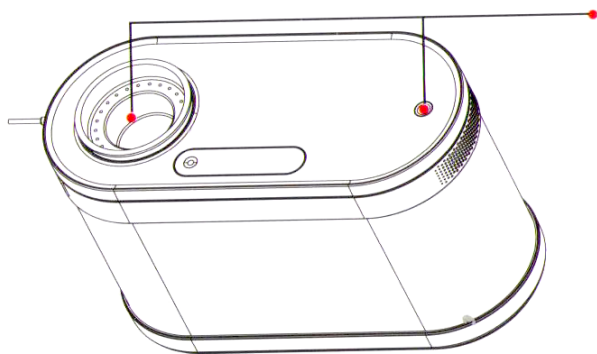


Черный песок, фильтрующий слой, растение

Использование быстрого слива

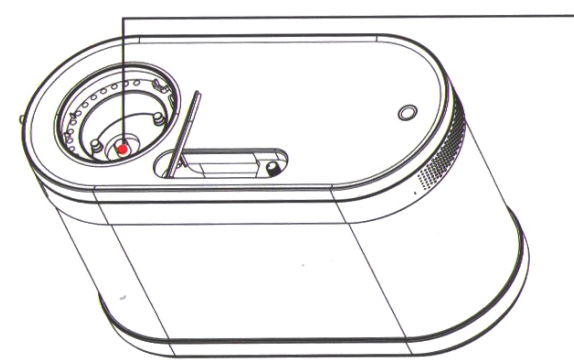
Порядок использования сливной трубки:

1. Сливная трубка не является элементом конструкции устройства и используется только во время слива воды;
2. Для удобства слива воды сливную трубку следует содержать в исправном состоянии;
3. Порядок смены воды:
 - а. Зажмите на 3 секунды кнопку питания, чтобы выключить устройство, после чего снимите горшок;
 - б. Извлеките пробку управления потоком;
 - в. Сливную трубку вставьте в сливное отверстие корпуса;
 - г. Сливную трубку поместите во внешний контейнер, стараясь избегать его переполнения. Зажмите кнопку включения на 3 секунды, чтобы начать слив воды.



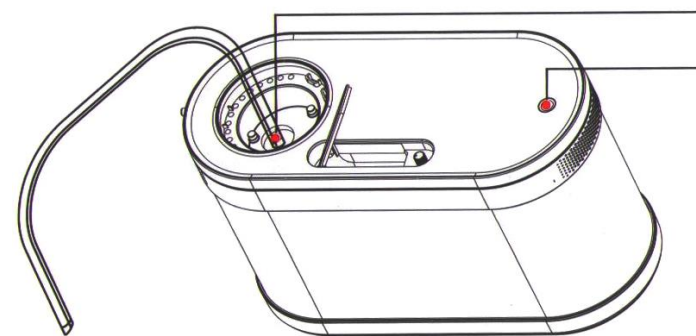
Шаг 1

Зажмите на 3 секунды кнопку питания, чтобы выключить устройство, после чего снимите горшок



Шаг 2

Извлеките пробку управления потоком



Шаг 3

Вставьте сливную трубку в сливное отверстие корпуса

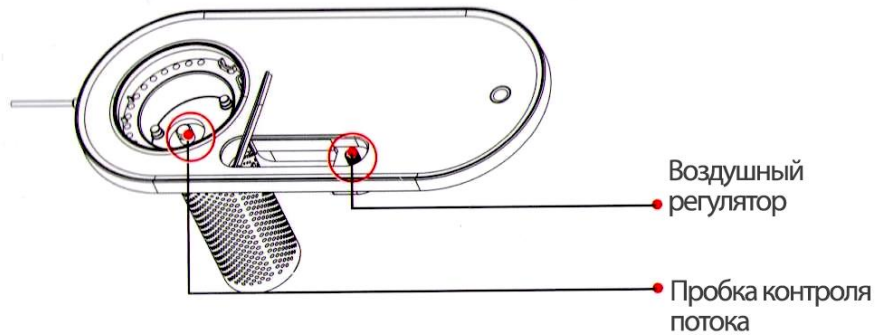
Шаг 4 Зажмите на 3 секунды кнопку питания, чтобы начать слив воды

Частые проблемы

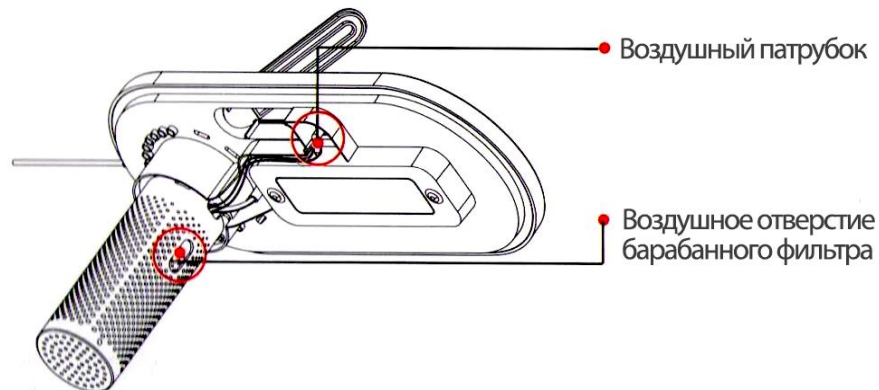
Проблема 1. Не работает подача воздуха

При возникновении проблем с подачей воздуха необходимо обратить внимание на три места:

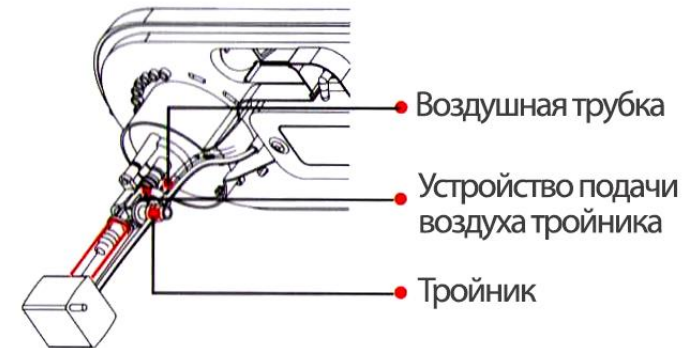
- Проверьте, плотно ли закрыт поворотный воздушный регулятор;
- Проверьте, установлена ли пробка контроля потока;



- Убедитесь в том, что воздушный патрубок установлен на место
- Убедитесь в том, что воздушное отверстие тройника выходит в отверстие барабана



- Убедитесь в том, что устройство подачи воздуха тройника подсоединено к воздушной трубке
- Убедитесь в том, что устройство подачи воздуха тройника подключено к тройнику;
- Убедитесь в том, что тройник подключен к устройству подачи воздуха



Проблема 2. Под горшком протекает вода

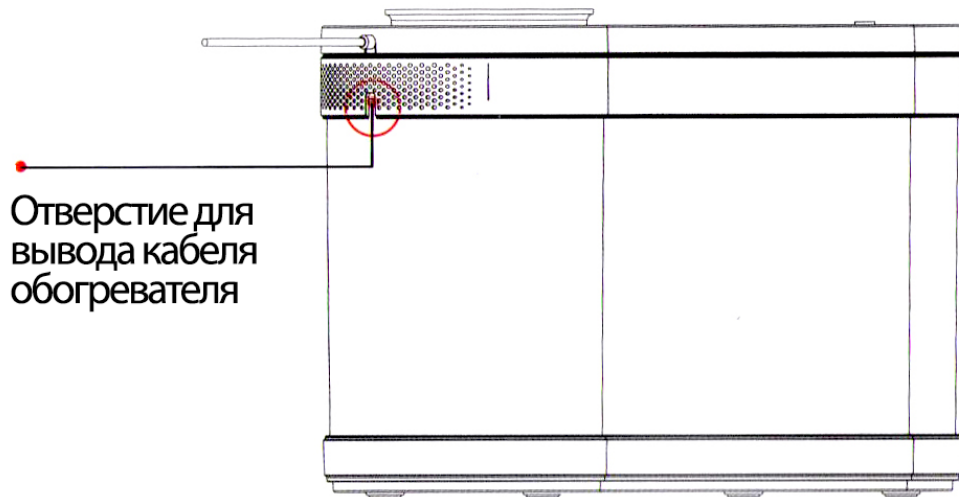
При утечке воды необходимо обратить внимание на следующее:

1. Убедитесь в том, что фильтрующие элементы в корпусе фильтра ровно размещены в соответствующих местах. Также следует проверить толщину фильтров. Нормальной является толщина до 10 мм.
2. Убедитесь в том, что расположенные в корпусе фильтра камни не создают преград потоку воды.
3. Убедитесь в том, что пробка контроля потока установлена правильно. При неправильной установке подача воды будет превышать ее слив.

Частые проблемы

Проблема 3. Функция обогрева

Настоящий продукт не имеет встроенного обогревателя. Ввиду использования источников питания напряжением 5 В у устройства нет возможности обеспечить необходимую мощность подогрева. Однако возле отверстия для кабеля питания предусмотрено отверстие для вывода кабеля обогревателя, при необходимости возможно использование отдельного устройства для контроля температуры воды.



Проблема 4. Через несколько дней после запуска рыбок вода мутнеет.

Причины и варианты решения помутнения и изменения качества воды:

1. Помутнение воды происходит ввиду отсутствия сформировавшейся системы азотирования в аквариуме. При отсутствии рыбы в воде нет загрязнений, поэтому она долго сохраняет свою чистоту. При наличии рыбок продукты их жизнедеятельности непосредственно влияют на качество воды. Система азотирования является необходимым условием для содержания рыбок.
2. При помутнении воды можно заменить три четверти воды либо добавить азотирующие бактерии для ускорения формирования системы азотирования в аквариуме.
3. При длительном использовании необходимо примерно раз в 30 дней проверять фильтрующие элементы на засорение и при необходимости производить их замену.
4. Примерно раз в 30 дней следует обращать внимание на степень мутности воды и при необходимости менять ее.

Важные примечания

1. Обратите внимание, что с устройством допускается использовать только источники питания с обозначенными токовыми характеристиками, соответствующими требованиям - источник постоянного тока напряжением 5В и силой в 1 или 2 А.
2. При установке, обслуживании или очистке устройства необходимо предварительно отключить питание. После очистки питание допускается включать только после установки всех комплектующих.
3. Не допускается погружение светодиодной подсветки в воду. Также не допускается длительная работа водяного насоса без воды, для нормального функционирования насос должен быть полностью погружен в воду.
4. Ни в коем случае не допускается контакт акриловых изделий с предметами температурой свыше 50°C или коррозионно активными химическими растворами.
5. Не допускается размещение на крышке, аквариуме или корпусе фильтра других предметов.
6. Вставку или извлечение USB-штекера следует производить сухими руками и с использованием сухого штекера, не допускается прикосновение мокрыми руками к источнику питания или штекеру USB.
7. Питание следует включать только после заполнения аквариума водой. Не следует включать питание при отсутствии воды. Максимальный уровень воды не должен превышать отметки в 10 мм от края аквариума.
8. Источник питания аквариума следует размещать в недоступных для детей местах.
9. Поверхность для размещения аквариума должна быть ровной, в противном случае возможны повреждения из-за неравномерного распределения нагрузки.
10. Не следует терять пробку сливного отверстия в месте установки горшка, ее отсутствие может сказаться на работе системы фильтрации и подачи воздуха.

Уход и очистка

1. Перед использованием нового аквариума необходимо его полностью очистить и удалить остатки упаковочного материала. Для гарантии чистоты следует дезинфицировать инструменты очистки.
2. Не допускается использование для очистки аквариума химических реагентов, чистящих средств или воды температурой свыше 40°C.
3. После очистки аквариума следует залить воду оптимального качества. При использовании водопроводной воды ее следует настоять 2-3 дня для оседания хлора, после чего допускается введение рыбок.
4. Для поддержания устойчивого качества воды следует регулярно менять воду, при этом при каждой смене новой воды должно быть не более двух третей от общего объема;
5. В случае длительного использования при обнаружении помутнения воды или грязи на стенках аквариума следует отключить питание, сменить воду, очистить аквариум и заменить фильтры. Очистку следует производить согласно следующим шагам:
 - a. Сначала на 3 секунды зажать кнопку для выключения устройства, извлечь кабель питания и горшок;
 - b. Снять верхнюю крышку, фильтрационный барабан наклонить на угол 5-10° и извлечь, затем с помощью чистой воды очистить фильтрационный барабан, водяной насос и другие компоненты;
 - c. Из фильтрующего блока извлечь ватный фильтрующий элемент, извлечь фильтрующие камни, с помощью маленькой щетки или кисточки очистить фильтр изнутри;
 - d. Декорации и песок извлечь из аквариума, с помощью губки и моющего средства очистить аквариум изнутри. Не допускается использование стальных губок, абразивных или иных жестких чистящих средств;
 - e. Песок и декорации можно промыть чистой водой.

Выращивание бонсай

Для настоящего аквариума рекомендуются следующие виды растений: Карликовая спаржа, карликовая толстянка, карликовый гранат и другие любящие воду растения

Почва для горшка

Рекомендуется высаживать растение с почвой, в которой оно было поставлено. После пересадки и очистки для красоты можно разместить на поверхности цветные камни или иные декоративные элементы.

Выбор рыбок

Настоящий аквариум подходит для содержания миниатюрных декоративных рыбок.

1. Золотые рыбки, данио-рерио, красные меченосцы, цихлиды, неоны голубые, анчоусы светящиеся и другие миниатюрные аквариумные рыбки (Рекомендуется изучить перечень миниатюрных декоративных рыб для аквариумного содержания);
2. Настоящий аквариум выполнен цельным элементом из акрила, внутри аквариума нет клея или иных химических изделий. Он также подходит для содержания некоторых видов морских рыбок, например: клоун оцеллярис, рыба-стрелка огненная, зебрасома желтая, дасцилл трехпятнистый, дасцилл черно-белый и пр.;
3. При покупке тропических видов рыбок обязательно следует использовать систему подогрева воды;
4. Комфортная для декоративных рыбок постоянная температура воды составляет 20-28°C, в зависимости от окружающих условий может потребоваться система подогрева воды.

Умная кормушка

Умная кормушка представляет собой устройство, созданное специально для аквариумов Descriptive Geometry серии С. Она поддерживает ручное кормление и удаленное автоматическое кормление. Для работы функции удаленного автоматического кормления требуется подключение к умному модулю.



Установка: кормушку разместить вертикально на соответствующем контакте POGO PIN на крышке устройства, после правильной установки включится индикатор (Возле кнопки ручного кормления). В кормушку вмещается 28 грамм корма, при каждом кормлении выдается 0.2 г.

Примечание: для обеспечения наилучшей работы кормушки следует использовать корм с круглыми гранулами диаметром не более 2 мм.

Умный модуль Wi-Fi

Модуль Wi-Fi представляет собой умное устройство, созданное для аквариумов Descriptive Geometry серии С, подключение умного модуля к аквариуму позволяет осуществлять управление функциями по Wi-Fi со смартфона.



Использование приложения

1. Установка приложения

Используйте продукт с приложением Mi Home. Чтобы загрузить приложение, выполните поиск по запросу «Mi Home» в Google Play или AppStore. Кроме того, приложение можно загрузить, отсканировав QR-код (для Android-устройств).



Примечание: в связи с обновлением ПО фактический список действий для подключения может отличаться, пожалуйста, следуйте подсказкам на экране.

2. Подключение к сети

С помощью иголки, скрепки или иного тонкого предмета зажмите кнопку сброса на 5 секунд, пока не включится фиолетовый индикатор, при этом устройство перейдет в режим подключения к сети. Следуя подсказкам, подключите устройство к домашней сети.

Ошибка при превышении ожидания ответа сети

Убедитесь в том, что домашняя сеть Wi-Fi работает на частоте 2.4 ГГц, а также в правильном формате ее наименования, затем повторите шаг 2 и 3, чтобы заново подключить устройство к сети.

Для смартфонов на базе ОС Android

1. Дождитесь окончания сканирования;
2. Выберите домашнюю сеть для подключения (Устройство поддерживает только сети частотой 2.4 ГГц) и введите пароль сети.

Примечание: наименование сети должно состоять из латинских букв и цифр.

Для смартфонов на базе ОС iOS

1. Из списка выберите домашнюю сеть Wi-Fi (Устройство поддерживает сети частотой 2.4 ГГц)
Примечание: наименование сети должно состоять из латинских букв и цифр;
2. Выбор Wi-Fi устройства
Смартфон подключите к сети Wi-Fi под названием вида “hfjh-fishbowl_xxx”, затем вернитесь в приложение;
3. Приложение автоматически завершит подключение устройства, после чего покажет сообщение “Устройство добавлено успешно” (设备添加成功);
4. Выберите помещение или оставьте автоматические настройки (Для удобства управления устройством);
5. Задайте новое имя устройства или пропустите этот шаг (Для удобства поиска устройства);
6. Дождитесь сообщения “Устройство добавлено успешно” (设备添加成功). В настройках можно задать права доступа к устройству;
7. Нажмите “Начать работу” (开始体验), чтобы перейти в интерфейс управления умным аквариумом.

Управление через приложение

Включение и выключение кормушки

При первом использовании приложения нажмите на кнопку “Включить”, после чего аквариум включит дневное освещение и насос;

При втором и последующем использовании приложения нажмите на кнопку “Включить”, после чего аквариум включит функцию памяти и автоматически вернется в исходное состояние до предыдущего выключения (Пример: в прошлый раз в приложении была включена цветная подсветка, была нажата кнопка “Выключить”, после нажатия на кнопку “Включить” снова включится цветная подсветка).

Использование светодиодного освещения

Дневной свет, цветной свет, меняющиеся цвета

Дневной свет (日光): настройка температуры и яркости света;

Цветной режим (彩光): выбор из 16 млн цветов и настройка яркости;

Меняющийся цвет (流光): переливающиеся цвета, регулировка яркости и ритма

Настройка насоса

Нажмите на кнопку “Настройка насоса” (水泵调节), чтобы перейти на страницу управления насосом, где его можно включить или выключить, а также настроить его производительность (Настройку насоса следует производить совместно с использованием клапана контроля потока и воздушным клапаном)

Автоматическое кормление

Автоматическое кормление: нажмите на кнопку “Настройки” (设置), выберите определенную неделю, установите время и количество порций, нажмите на кнопку “Сохранить” (保存), затем включите переключатель “Автоматическое кормление” (自动喂食);

Нажмите на зеленую кнопку “Покормить” (喂食), чтобы выдать одну порцию корма;

Доступен журнал кормления.

Примечание: кормушка вмещает 28 г корма, объем одной порции корма - 0.2 г, система позволяет настроить количество порций для каждого кормления.

Расписание света и блокировка кнопок

Нажмите на кнопку “...” в правом верхнем углу приложения, чтобы перейти в интерфейс настройки;

Нажмите на “Настройка расписания света” (灯比定时设欄), чтобы задать время включения и выключения подсветки аквариума;

При включении функции “Блокировка кнопок” (按键锁) сенсорные кнопки на аквариуме перестают реагировать на нажатия, это служит для защиты от случайных

Частые вопросы

Почему не получается найти устройство?

1. Отключите и снова включите устройство, поднесите его поближе к смартфону;
2. Проверьте работу функции Wi-Fi, Bluetooth и определения местоположения на смартфоне, при необходимости включите их;
3. Проверьте состояние индикатора умного модуля: Фиолетовый индикатор означает режим подключения к сети. Синий индикатор означает успешное подключение к сети. Мигающий синий индикатор - нет подключения. В таком случае следует произвести сброс настроек устройства, пока не включится фиолетовый индикатор, затем повторить порядок поиска и подключения устройства через приложение. Если индикатор не включен, следует проверить подключение к источнику питания.

Устройство найдено, но к нему не получается подключиться, или оно не реагирует?

1. Отсутствие реакции может быть вызвано неустойчивостью сигнала домашней сети Wi-Fi, из-за чего создаются проблемы с подключением. В таком случае следует сбросить настройки и попробовать заново подключить устройство.
2. Убедитесь в том, что домашняя сеть Wi-Fi работает на частоте 2.4 ГГц, устройство не поддерживает сети Wi-Fi частотой 5 ГГц.
3. Убедитесь в том, что наименование сети Wi-Fi состоит только из латинских букв и цифр.

Отказ от обязательств

Данное руководство пользователя опубликовано фирменным магазином Румиком. Изменения или исправления могут быть внесены в это руководство пользователя в связи с типографическими ошибками, неточностями текущих сведений или улучшениями программ и оборудования в любой момент и без предупреждения.

Все иллюстрации приведены исключительно для демонстрации и могут не представлять в точности фактическое устройство.