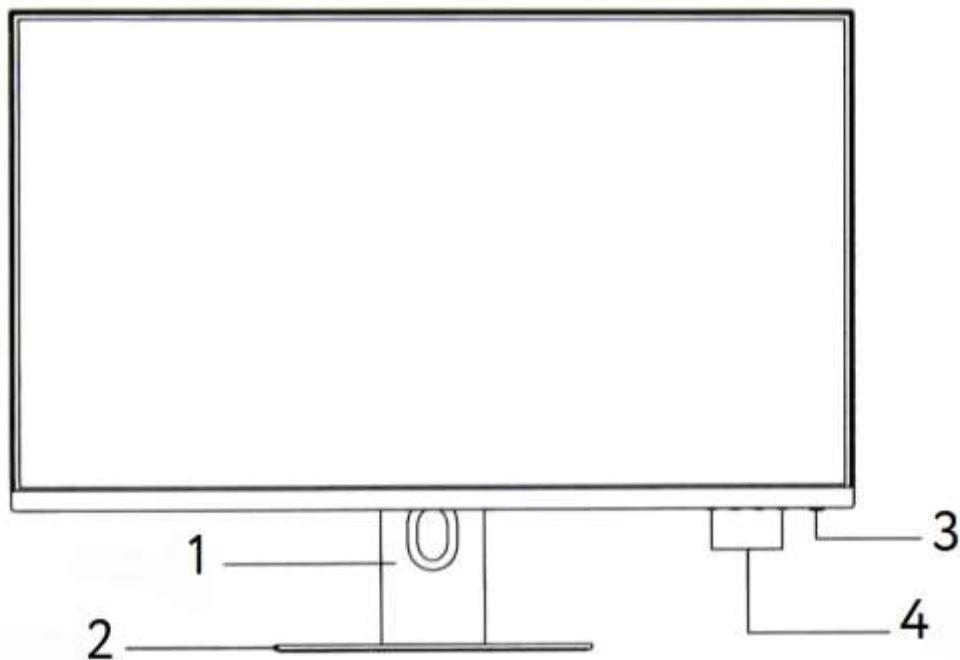


Руководство по эксплуатации  
монитора **Xiaomi Mi Desktop Monitor 27"**

Благодарим Вас за выбор монитора **Xiaomi Mi Desktop Monitor 27"**!

Перед началом эксплуатации, пожалуйста, внимательно ознакомьтесь с настоящим руководством.

## Обзор продукта



1. Подставка
2. Основание подставки
3. Кнопка питания/Индикатор
4. Функциональные кнопки

## Технические характеристики

Модель: XMMNT27HQ

Вес: 6.5 кг

Габариты: 609.44 x 200 x 461.25 мм

Номинальная мощность: 35W (тип), 75W (макс)

Диагональ экрана: 27 дюймов

Видимый размер изображения (диагональ): 68.6 см

Размер точки: 0.2331 (h) x 0.2331 (v)

Яркость: 400 кд/м<sup>2</sup> (тип.)

Контрастность: 1000:1 (тип)

Цветовая гамма: 16.7 млн

Соотношение сторон: 16:9

Скорость отклика: 4 мс (GTG)

Максимальное разрешение: 2560 x 1440

Частота обновления: 165 Hz

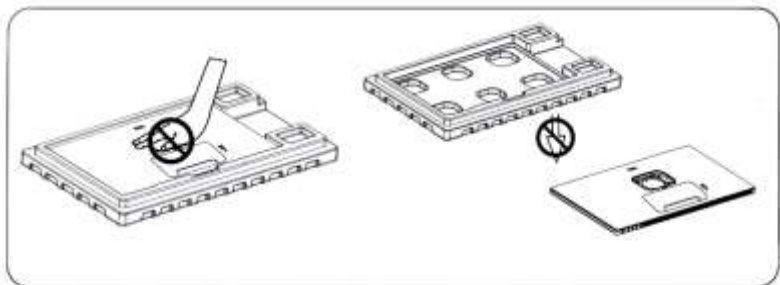
Параметры входа: 100-240V ~50/60 Hz

Рабочая температура: От 0° до +45°C

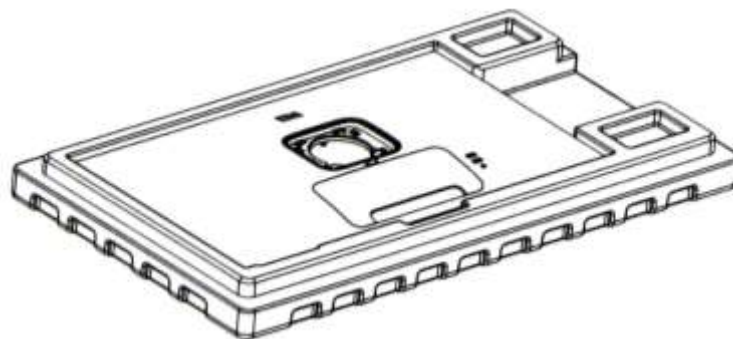
Примечание: Технические характеристики и внешний вид товара могут отличаться, приоритетную силу имеет реальный продукт.

## Внимание!

1. Не нажимайте на монитор в коробке!
2. Не удаляйте монитор из коробки во время сборки!

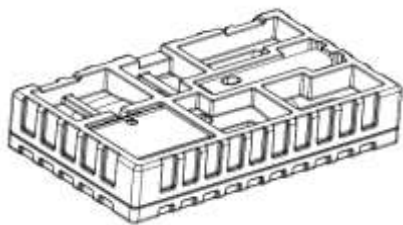


3. Снимите верхний слой бокса для того, чтобы открыть место крепления подставки.

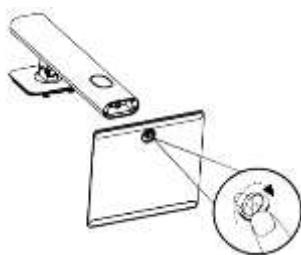


## Установка

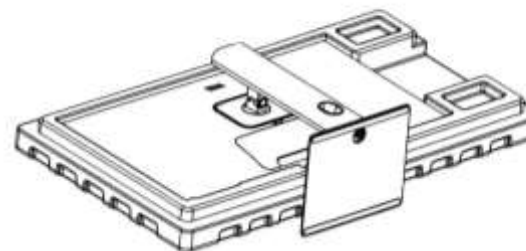
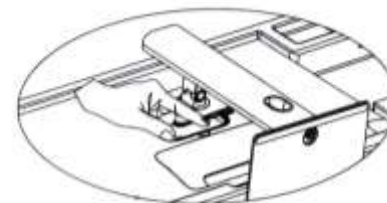
1. Положите упаковочный бокс на ровную поверхность.



2. Присоедините основание к подставке.



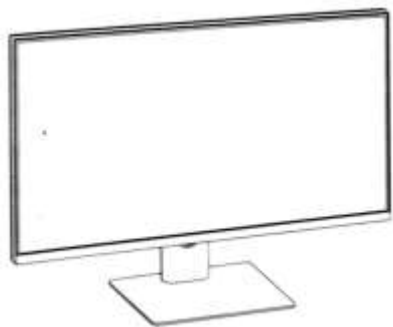
4. Прикрепите подставку, вдавливая ее в место крепления до щелчка.



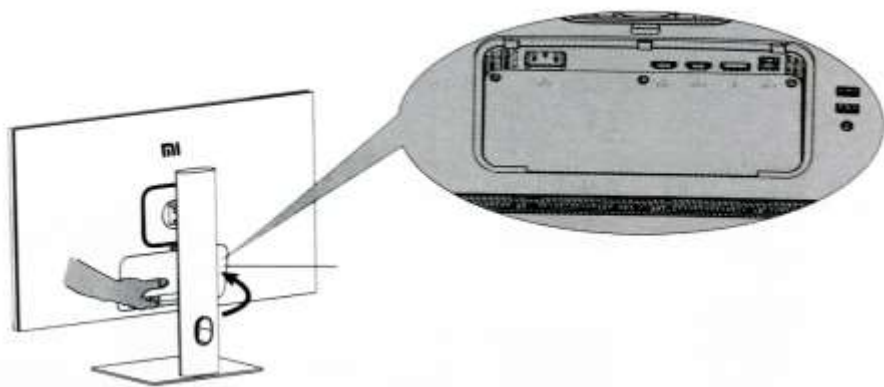
## Установка

5. Обеими руками извлеките монитор из бокса и установите его на ровную устойчивую поверхность.

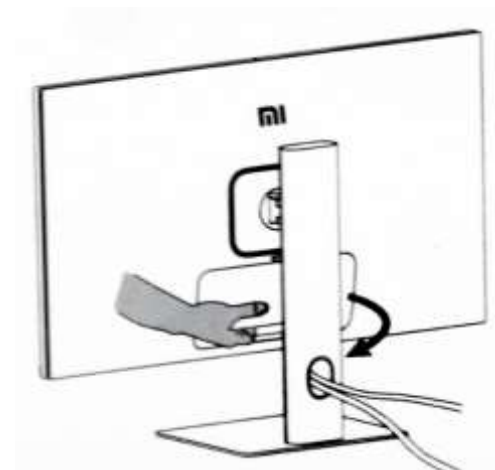
Не нажимайте на экран!



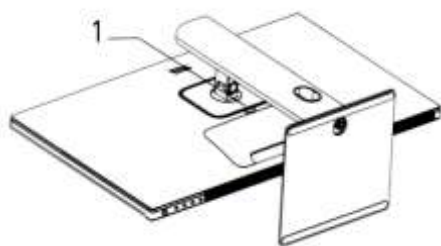
6. Для подключения питания и других устройств снимите заднюю крышку монитора.



7. Снимите заднюю крышку подставки, установите все провода, после чего закройте обе крышки.



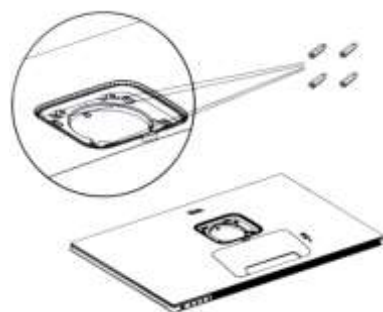
## Установка на стену



1. Нажмите специальную кнопку (1) для того, чтобы снять подставку.

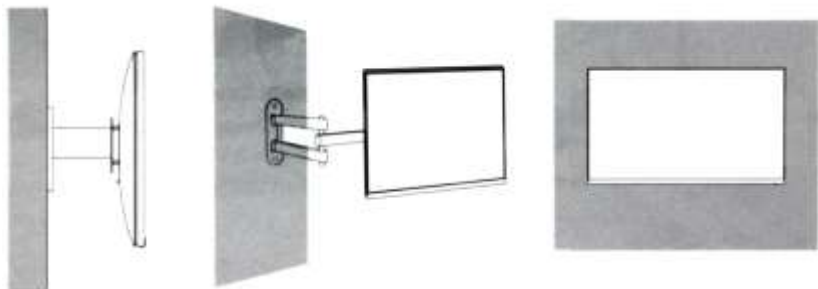
2. Установите 4 шестигранных винта в указанные места, а затем прикрепите кронштейн (продается отдельно).

Примечания: Отверстия находятся на расстоянии 100 мм x 100 мм друг от друга.



3. Для установки кронштейна на стену следуйте инструкции выбранного кронштейна.

Примечание: Не нажимайте на экран в процессе монтажа.



## Подключение

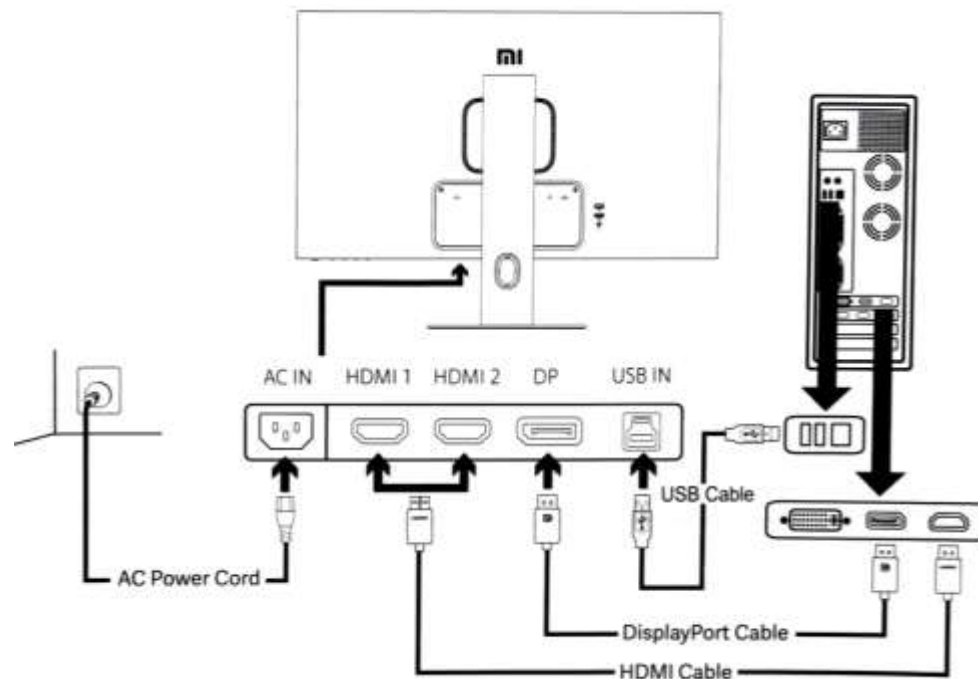
1. Убедитесь, что компьютер и монитор выключены.

2. Подключите нужный кабель (DisplayPort или HDMI) к монитору, другой конец кабеля к компьютеру.

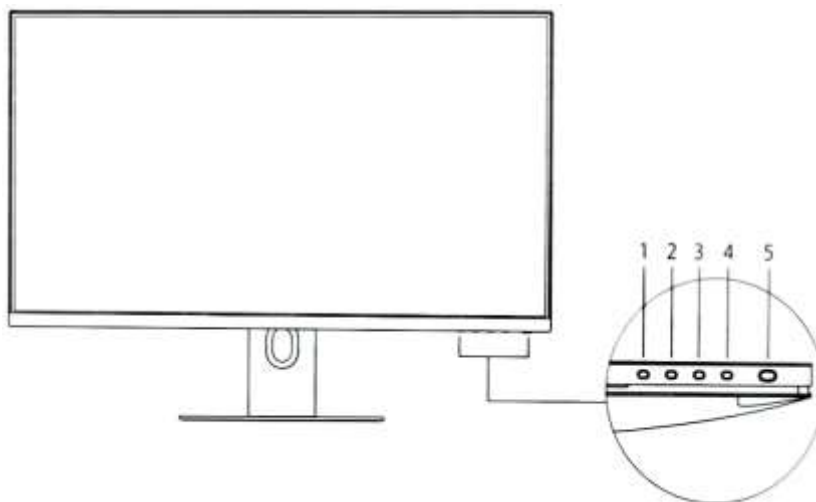
Примечание: HDMI-кабель продается отдельно.

3. Подключите наушники или другое совместимое внешнее аудиоустройство к порту аудиовыхода монитора.

4. Подключите шнур питания монитора в электрическую розетку.



## Описание кнопок



1. Меню/Ввод
2. Вниз
3. Вверх
4. Выход/Назад
5. Вкл/Выкл



## Меню монитора

### Яркость/Контрастность

Яркость (0-100), по умолчанию 80

Динамическая яркость (Вкл/Выкл), по умолчанию **Выкл**

Контрастность (0-100), по умолчанию 75

Динамическая контрастность (Вкл/Выкл), по умолчанию **Выкл**

Уровень черного (0-100), по умолчанию 50

### Изображение

Цветовая температура (Стандартная/Теплая/

Холодная/Настраиваемая), по умолчанию **Стандартная**

Оттенок (0-100), по умолчанию 50

Насыщенность (0-100), по умолчанию 50

Гамма (1.8/2.0/2.2/2.4/2.6), по умолчанию 2.2

Соотношение сторон (Полный экран/1:1/Авто)

### Качество изображения

Компенсация времени отклика (Ультравысокая/Высокая/

Быстрая/Нормальная), по умолчанию **Нормальная**

Уменьшение размытия движения при высокой частоте

обновления (Вкл/Выкл), по умолчанию **Выкл**

Четкость (0-100), по умолчанию 50

## Меню монитора

### ◆ Дополнительные технологии

**Adaptive-Sync** (Вкл/Выкл), по умолчанию **Выкл**

**HDR** (Вкл/Выкл), по умолчанию **Выкл**

### ▣ Умные режимы

Стандартный / Эко / Игровой / Фильмы / Низкий уровень синего / RTS-мод, по умолчанию **Стандартный**

### ⌂ Настройки входа

**HDMI 1** - Переключить на HDMI 1

**HDMI 2** - Переключить на HDMI 2

**DP** - Переключить на DisplayPort

### ⚙ Настройки

**Язык** (Китайский/Английский), по умолчанию **Китайский**

**Ярлык Кнопки 1** Установить функцию для кнопки 1

**Ярлык Кнопки 2** Установить функцию для кнопки 2

**USB Standby Mode** Вкл/Вкл питание USB-порта в режиме ожидания, по умолчанию **Выкл**

**OSD Settings** Вкл/Выкл поворот экрана; Display Time

**Громкость** (0-100), по умолчанию **50**

**Информация**

**Восстановление заводских настроек**

**Выход**

## Меры предосторожности

- Не устанавливайте устройство во влажных помещениях, таких как ванные комнаты, кухни, подвалы или рядом с бассейнами.
- Не устанавливайте изделие в транспортных средствах или в местах с повышенной запыленностью, влажностью (капли воды и т. д.), содержанием в воздухе масляных веществ или дыма.
- Не устанавливайте устройство в кухне или неподалеку от кухонного стола.
- Установка изделия в неподходящих местах (в местах, характеризующихся наличием большого количества мелкой пыли, химических веществ, высокой влажности или повышенной температуры, или в местах, где изделие должно непрерывно работать в течение длительного времени) может серьезно сказаться на работе изделия.
- Перед установкой изделия на шкаф или полку убедитесь в том, что нижний край лицевой стороны изделия не выступает за край шкафа или полки.
- Не помещайте свечи, средства, отпугивающие насекомых, или сигареты на изделие. Не устанавливайте изделие рядом с источниками тепла.

## Меры предосторожности

- Не устанавливайте изделие на нестабильные или вибрирующие поверхности (ненадежно закрепленные полки, наклонные поверхности и т. д.).
- Не подвергайте изделие воздействию прямых солнечных лучей, тепла или горячих объектов, например, печей.
- Перед подключением монитора к электрической розетке удостоверьтесь, что напряжение питания находится в безопасных пределах и имеет величину 100~240 В. Устройство должно подключаться к электрической розетке с заземлением. Не отключайте заземляющий контакт в вилке кабеля питания.
- Отсоединяйте кабель питания (или отключайте электрическую розетку), когда устройство не используется в течение длительного времени. Это поможет сократить энергопотребление до нуля.
- Вентиляционные отверстия на корпусе монитора служат для его охлаждения за счет конвекции воздуха. Для обеспечения циркуляции воздуха не закрывайте вентиляционные отверстия.
- Не разбирайте и не ремонтируйте устройство самостоятельно.

- При возникновении любой из перечисленных ниже ситуаций обратитесь в сервисный центр для проверки устройства:
  - 1) Повреждение кабеля питания или вилки кабеля питания
  - 2) Попадание жидкости внутрь устройства
  - 3) Устройство подверглось воздействию влаги
  - 4) Устройство не работает должным образом или невозможно наладить его работу в соответствии с руководством пользователя
  - 5) Оборудование получило повреждения при паденииУстройство имеет явные признаки повреждения
- Не уроните изделие во время его перемещения.
- Не кладите изделие лицевой стороной вниз.