



Руководство пользователя для Очистителя Воздуха Mi Pro

Предупреждение

- Дети в возрасте от 8 лет и лица с ограниченными физическими, сенсорными или умственными способностями или недостаточным опытом и знаниями могут использовать это устройство под наблюдением или после получения инструкций по технике безопасности и осознания возможных рисков.
- Дети не должны играть с устройством. Не разрешайте детям чистить устройство и выполнять другие мероприятия по уходу за ним без присмотра взрослых.
- Перед чисткой или техническим обслуживанием устройство следует отключить от питающей сети.
- Если шнур электропитания поврежден, замените его оригинальным шнуром, приобретенным у производителя или в соответствующем сервисном центре.

Меры предосторожности

- Перед перемещением выключите очиститель воздуха и выньте штепсель из розетки.
- Очиститель воздуха не включится при неправильной установке решетки вентилятора и крышки отсека для фильтра.
- Между воздухозаборными отверстиями и стенами или другими предметами должно оставаться расстояние минимум 20 см.
- Часто удаляйте пыль, волосы и другие частицы с внешнего сетчатого экрана фильтра, чтобы снизить вероятность роста бактерий.
- Удаляйте пыль, волосы и частицы из воздухозаборных отверстий очистителя воздуха, чтобы не допустить снижения забора воздуха.
- Накройте выпускное отверстие воздуха, чтобы не допустить попадания пыли, волос и других частиц, когда очиститель воздуха не используется в течение длительного времени.

Во избежание пожара, поражения электрическим током и другого ущерба используйте шнур питания и электрические розетки согласно приведенной ниже инструкции:

- Не прилагайте чрезмерное усилие для вытягивания шнура питания, не скручивайте и не сгибайте его, поскольку это может привести к оголению или разлому электрического провода шнура питания.
- Шнур питания должен вставляться в подходящий электрический разъем.
- Используйте шнур питания, который поставляется с очистителем воздуха, не используйте какие-либо сторонние шнуры питания.
- Всегда вынимайте шнур электропитания очистителя воздуха из розетки при выполнении технического обслуживания или перемещении очистителя воздуха.

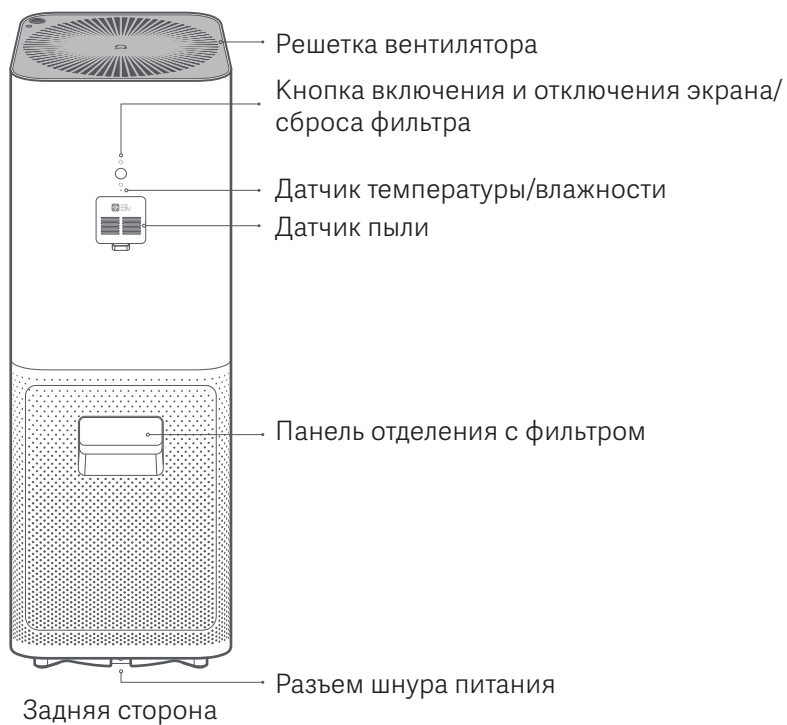
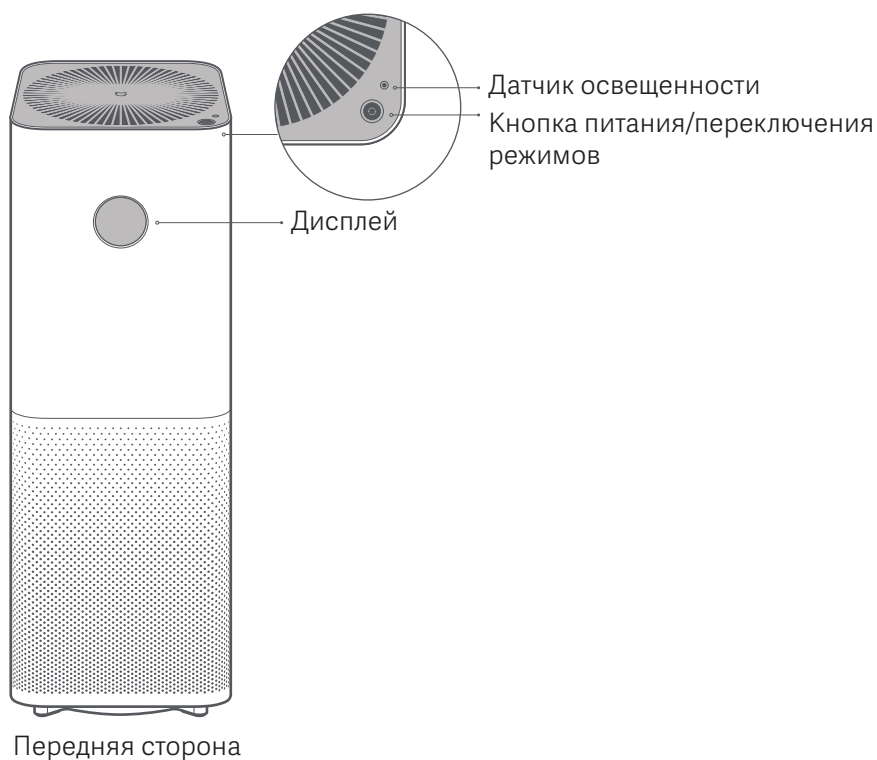
- Если шнур электропитания поврежден, замените его оригинальным шнуром, приобретенным у производителя или в соответствующем сервисном центре.

-
- Немедленно прекратите использование очистителя воздуха при появлении необычных шумов, неприятного запаха, перегреве или неравномерном вращении вентилятора.
 - Не вставляйте пальцы или инородные предметы в защитные детали, подвижные детали, воздухозаборные отверстия или выпускные отверстия воздуха.
 - Не допускайте попадание в очиститель воздуха таких предметов, как волосы или ткань, чтобы избежать закупоривания воздухозаборных отверстий или выпускных отверстий воздуха.
 - Не сидите на очистителе, не опирайтесь на него и не наклоняйте его.
 - При использовании вместе с газовым оборудованием (например, газовыми печами или водонагревателями) обеспечьте достаточную вентиляцию, чтобы избежать отравления угарным газом.
 - Не наливайте какую-либо жидкость, не насыпайте порошки или какие-либо другие вещества и выпускное отверстие воздуха очистителя воздуха.

Не используйте очиститель воздуха при следующих обстоятельствах, поскольку это может привести к поражению электрическим током, пожару или другому ущербу:

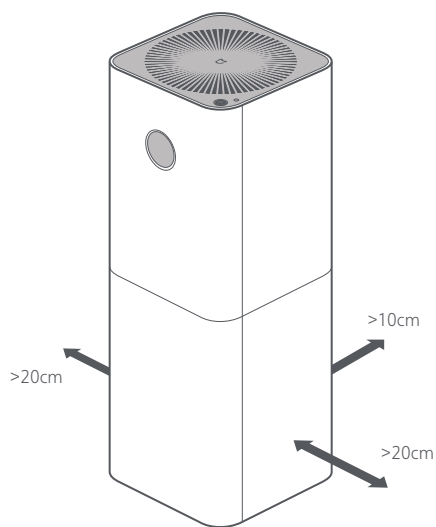
- Около источников открытого пламени, например, свечей, каминов, плит, каминов, сигарет, хлопушек, зажигалок, универсальных горелок, акалитов или жаровен.
- Около приборов, производящих высокую температуру, например, электрических нагревателей, вентиляторных воздухонагревателей, электрических грелок для ног, электроплит и электрических утюгов.
- Примите меры, чтобы в очиститель воздуха не попадали воспламеняемые предметы.
- В неустойчивом положении, когда очиститель воздуха легко может перевернуться.
- В среде с чрезвычайно высокой температурой, влажностью или сыростью, например, в ванной.

Обзор изделия



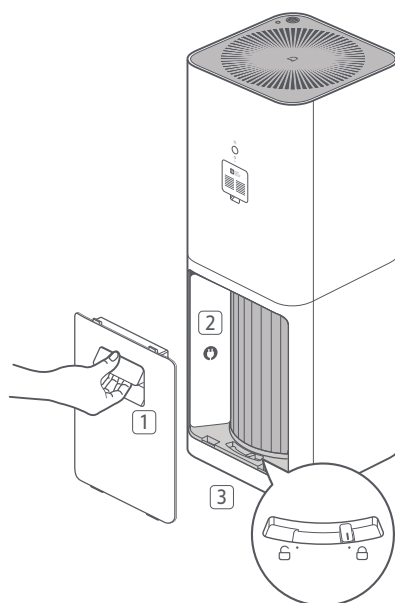
Инструкции

Для более эффективного очищения между воздухозаборными отверстиями и стенами или другими препятствиями должно оставаться расстояние.



Примечание. Рекомендуется закрыть двери и окна во время очищения.

Подключение шнура питания

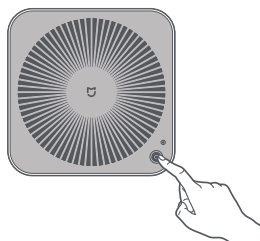


1. Откройте панель отделения с фильтром
2. Отсоедините шнур питания
3. Подключение шнура питания

Инструкция по эксплуатации

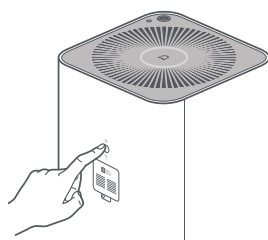
Кнопка питания/переключения режимов

Нажмите кнопку питания/переключения режимов, чтобы включить очиститель или переключить режим. Нажмите и удерживайте в течение двух секунд, чтобы выключить очиститель.



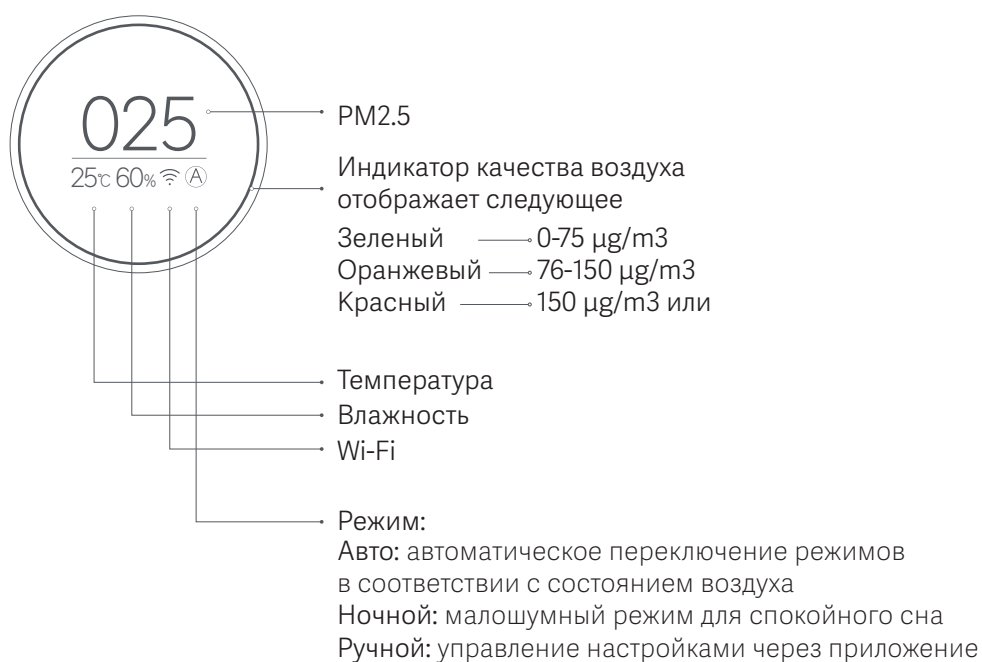
Кнопка включения и отключения экрана

Чтобы включить или отключить экран, нажмите кнопку включения/отключения экрана на задней стенке очистителя.



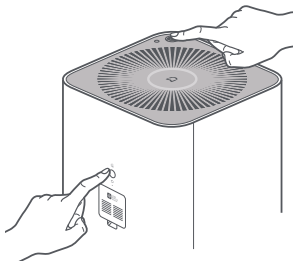
Экран

Информация отображается на экране очистителя.



Сброс настроек модуля Wi-Fi

Если вы не можете подключить телефон к очистителю воздуха, одновременно нажмите и удерживайте кнопку переключения режимов и кнопку регулировки яркости в течение 5 секунд. После сброса настроек Wi-Fi раздастся звуковой сигнал.



Подключитесь к приложению Mi Home / Xiaomi Home

Продукт работает с Mi Home / Xiaomi Home*.

Управляйте своим устройством в этом приложении.



Отсканируйте QR-код, чтобы скачать и установить приложение. Вы будете перенаправлены на страницу настройки подключения, если приложение уже установлено. Или выполните поиск по запросу "Mi Home / Xiaomi Home" в App Store, чтобы скачать и установить приложение.

Откройте приложение Mi Home / Xiaomi Home, нажмите "+" в правом верхнем углу и следуйте инструкциям по добавлению устройства.

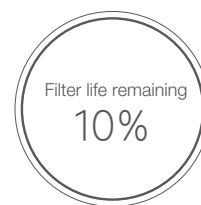
*В Европе приложение называется "Xiaomi Home" (кроме России). Название приложения, которое отображается на вашем устройстве, должно быть принято по умолчанию.

Примечание. Версия приложения могла обновиться. Следуйте инструкциям для текущей версии приложения.

Замена фильтра

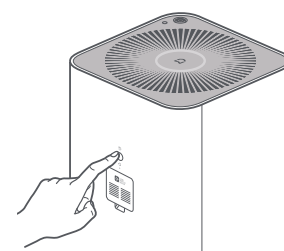
В среднем фильтр необходимо менять каждые 6–12 месяцев. Когда фильтр нужно будет заменить, при включении на экране будет отображаться оставшийся ресурс фильтра.

Подробные инструкции см. на наклейке "Замена фильтра" внутри панели отделения с фильтром. Перед заменой фильтра отключите очиститель и отсоедините его от источника питания.



Заменив фильтр и включив очиститель, нажмите и удерживайте кнопку сброса фильтра в течение 6 секунд. Звуковой сигнал указывает на то, что фильтр был успешно заменен, а срок службы фильтра сброшен.

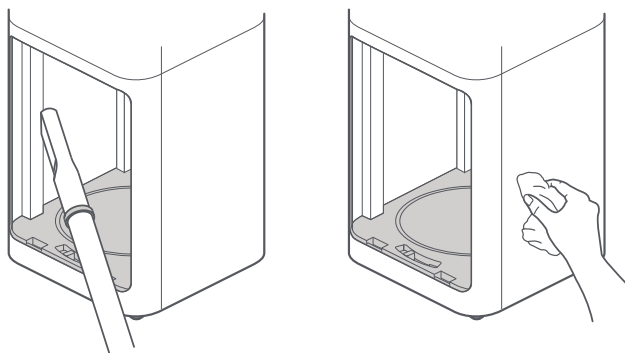
Примечание. Если на дне очистителя имеется RFID-метка, сбрасывать срок службы фильтра не обязательно.



Примечание. При поглощении чрезмерного количества вредных газов фильтр может издавать запахи. Поместите фильтр в освещенное и проветриваемое место, чтобы устранить запахи.

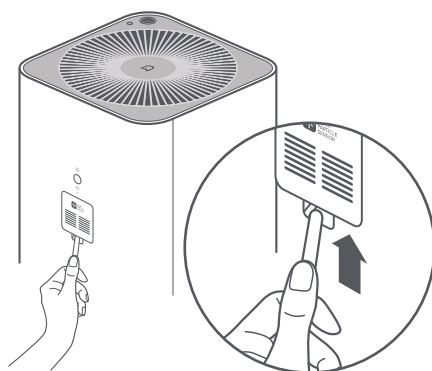
Техническое обслуживание

Выключите очиститель воздуха и отсоедините его от источника питания, прежде чем выполнять описанные ниже операции.



Очистка корпуса фильтра

Для лучшей работы очищайте от пыли воздухозаборные отверстия и стенки корпуса пылесосом или мягкой тканью.



Очистка датчика пыли

Используйте неострый инструмент, чтобы открыть крышку датчика пыли, и продуйте датчик и его крышку с помощью воздушного пистолета или фена.

Примечание. Не используйте горячий воздух.

Технические характеристики

Наименование	Очиститель воздуха Mi Pro	Номинальное напряжение	100 - 240 В~	CADR (частицы)	500 м ³ /ч *
Модель	AC-M3-CA	Номинальная частота переменного тока	50/60 Гц	CADR (формальдегид)	70 м ³ /ч *
Размеры	260 × 260 × 735 mm	Номинальная мощность	66 Вт	CCM (частицы)	P2
Вес нетто	прибл. 8 кг	Шум	≤69 дБ(А)	Беспроводное подключение	Wi-Fi IEEE 802.11 b/g/n, 2,4 ГГц
Эффективная зона действия*	35 - 60 м ²	Эффективность фильтрации	Высокая	Энергопотребление в режиме ожидания сети	< 2.0 Вт
Максимальная выходная радиочастотная мощность	Wi-Fi 2.4G (2400 - 2483.5 MHz): 14.85 dBm				
* Расчеты основаны на стандарте Q/VJZMK0001-2018					