

**Робот-пылесос с базой самоочистки**  
**Viomi Robot Vacuum Cleaner S9**

## Рассмотрения

### Ограничения работы

- Этот продукт следует использовать только для очистки поверхности земли в жилом доме, но не на открытом воздухе, на другой поверхности (например, на диване), а также в коммерческих или промышленных помещениях.
  - Не используйте этот продукт в помещениях без ограждений, таких как дуплекс, открытый балкон и верхняя часть мебели.
  - Не используйте этот продукт при температуре выше 40 °C или ниже 0 °C или на поверхности земли с любой жидкостью или вязким веществом.
  - Перед эксплуатацией этого продукта, уберите все провода/кабели с поверхности земли.
  - Удалите все хрупкие предметы и всякие всякие предметы с поверхности земли, такие как ваза или полиэтиленовый пакет, чтобы избежать ударов и повреждений основной машиной.
  - Не позволяйте лицам с физическими, психическими или чувственными расстройствами (включая детей) использовать или управлять этим продуктом.
  - Не позволяйте детям играть на основном приборе. Не подпускайте детей или домашних животных к основному прибору во время работы.
  - Не ставьте какие-либо предметы и не садитесь на основной прибор, который неподвижен или движется.
  - Не используйте этот продукт для чистки любых горящих предметов (например, окурка сигареты).
  - Не используйте этот продукт для чистки ковров.
  - Не используйте этот продукт для всасывания твердых или острых предметов, таких как металлолом, стекло или железный гвоздь.
  - Не держите этот продукт за защитную крышку лазерного радара в качестве ручки.
- Обязательно очищайте основную машину и зарядную док-станцию только тогда, когда это изделие выключено или источник питания отключен.
- Не разбрызгивайте какие-либо жидкости на этот продукт, за исключением мусоросборника, который может быть очищен.
  - Не переворачивайте основную машину и не ставьте лазерный радар на землю.
  - Не используйте пылесос для чистки ковра.

- Используйте этот продукт, следуя инструкциям или руководству по быстрому запуску. Пользователь несет ответственность за любые убытки или травмы, возникшие в результате неправильного использования.

### Аккумулятор и зарядка

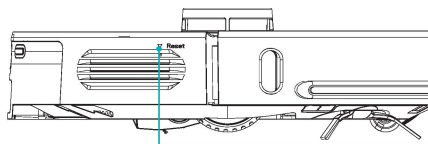
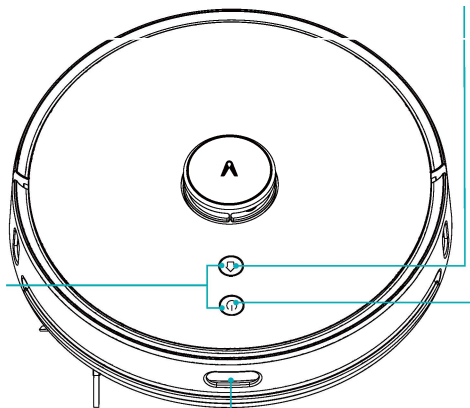
- Не используйте сторонние батареи, адаптер питания и док-станцию для зарядки.
- Не используйте никакие неперезаряжаемые батареи.
- Не разбирайте, не ремонтируйте, не устанавливайте аккумулятор или док-станцию для зарядки.
- Не размещайте зарядную док-станцию рядом с источниками тепла, например, радиатором отопления, и не используйте влажную ткань или жидкость для очистки каких-либо частей этого продукта.
- Не выбрасывайте отработанные батареи случайным образом. Рекомендуется передать его в специализированное агентство.
- При транспортировке этого продукта обязательно выключите его и используйте оригинальную упаковочную коробку для защиты.
- Если это изделие не используется в течение длительного времени, зарядите аккумулятор до полного уровня и храните его в сухом и прохладном месте. Заряжайте его не реже одного раза в месяц, чтобы не повредить аккумулятор.
- Используйте подходящий инструмент для извлечения батареи. Сначала открутите винт на нижней крышке, а затем снимите крышку, отсоедините соединительную клемму аккумулятора и выньте аккумулятор. Прежде чем утилизировать робота, вы должны вынуть из него аккумулятор. При извлечении аккумулятора робот должен быть выключен.

Этот продукт соответствует стандарту лазерной безопасности класса 1 согласно IEC60825-1: 2014 и не генерирует опасное для человека лазерное излучение.

### Конфигурация сети

Когда робот включен, одновременно нажмите и удерживайте кнопки «⏸» и «🏠» в течение 5 секунд, до тех пор пока не раздастся голосовая подсказка, а затем отпустите их, чтобы активировать конфигурацию сети.

Когда робот включен, одновременно нажмите и удерживайте клавиши «⏸» и «🏠» в течение 10 секунд, до тех пор пока не раздастся голосовая подсказка, и удерживайте клавиши в течение 10 секунд, чтобы завершить восстановление до заводских настроек.



### 🏠 интеллектуальная зарядка

- Кратковременно нажмите кнопку, чтобы начать интеллектуальную подзарядку. Светодиодный индикатор продолжает медленно мигать желтым цветом, указывая на зарядку / низкий уровень заряда батареи. Мигает желтым цветом, указывая на подзарядку.

### ⏸ Включение/выключение Глобальное подметание

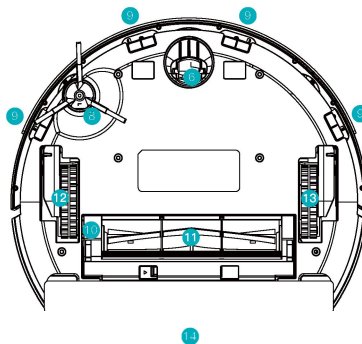
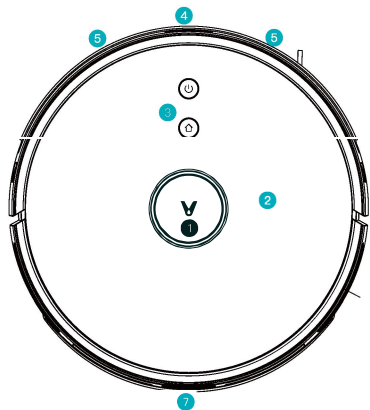
- Короткое нажатие на кнопку запускает / прекращает подметание.
- Нажмите и удерживайте кнопку в течение 3 секунд, чтобы включить / выключить.
- Индикатор постоянно горит синим цветом, указывая на успешное соединение/нормальную работу/состояние ожидания. Мигает синим цветом, указывая на включение. Медленно мигает синим цветом, указывая на обновление / восстановление прошивки до заводских настроек. Быстро мигает синим цветом, указывая на конфигурацию сети. Мигает красным цветом, указывая на низкий уровень заряда батареи. Быстро мигает красным цветом, указывая на неисправность в работе. Светодиодный индикатор гаснет, указывая на отключение питания / сон.

### ИК-датчик

Кнопка сброса: для принудительного выключения.

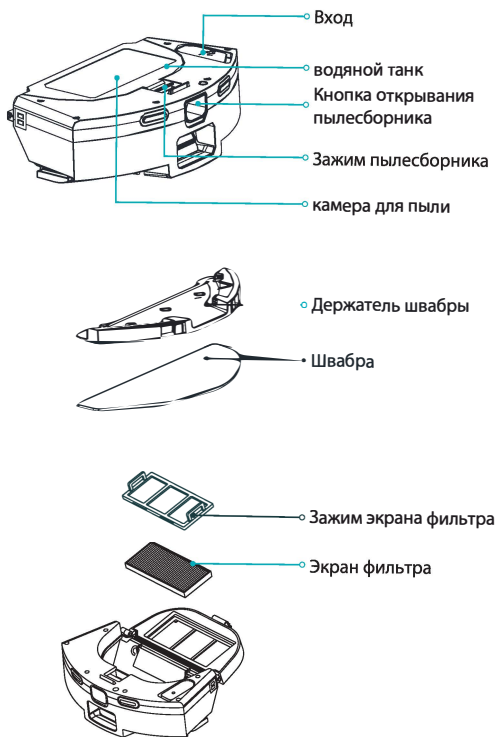
- Короткое нажатие (менее 3 секунд) для выключения.

## Основной прибор и сенсор



- |                           |   |
|---------------------------|---|
| ① Лазерный радар          | ⑧ Боковая щетка                               |
| ② Покрытие поверхности    | ⑨ Датчик обрыва                               |
| ③ Кнопка                  | ⑩ Крышка основной щетки                       |
| ④ ИК-датчик               | ⑪ Вращающаяся щетка                           |
| ⑤ Датчик столкновения     | ⑫ Левый револьвер                             |
| ⑥ Универсальный револьвер | ⑬ Правый револьвер                            |
| ⑦ Зарядный электрод       | ⑭ Встроенный мусоросборник/резервуар для воды |

## 2-в-1 Пылесборник с резервуаром для воды



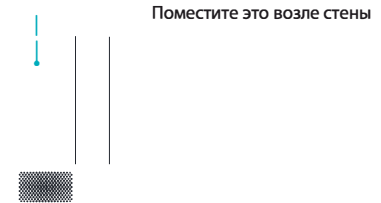
## Автоматический мусоросборник (два в одном для сбора пыли и зарядки)



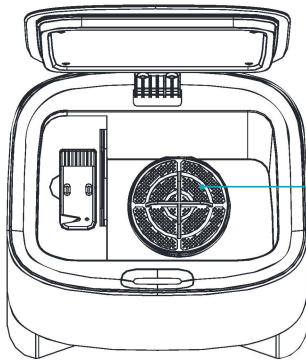
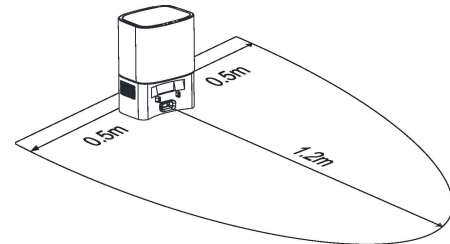
## Инструкции по установке

### 1. Установка мусоросборника

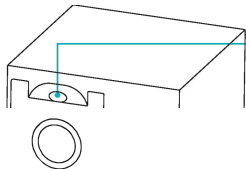
(1) Поместите мусоросборник на ровный пол у стены, соедините штепсель в подходящее гнездо и включите источник питания.



(2) Убедитесь, что в пределах 1,2 м спереди и 0,5 м с обеих сторон нет препятствий.



Фильтр воздуходувки



Ручка мешка для пыли



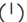
Пылевой мешок

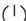
Мешок для пыли (включая мусоросборник).

Примечание: Пылевой мешок является расходным материалом и не подлежит повторному использованию. Регулярно заменяйте его.

## Инструкции по эксплуатации

### 1. включить / выключить

Нажмите и удерживайте кнопку питания «» в течение 3 секунд, чтобы включить/выключить машину. Светодиодный индикатор питания медленно мигает в течение 4 секунд, затем горит постоянно синим цветом, и пылесос находится в режиме ожидания. При запуске раздается голосовой сигнал.

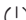
Когда пылесос не двигается, нажмите и удерживайте кнопку питания «» в течение 3 секунд, чтобы выключить его.

Питание светодиодов гаснет, и раздается голосовая подсказка.

Пылесос перейдет в спящий режим, если будет бездействовать более 20 минут. В режиме сна, кратковременное нажатие любой кнопки разбудит его.

Советы: Во время зарядки, робот не может выключиться или заснуть.

### 2. Подметание

В включенном статусе, кратковременно нажмите кнопку «» с голосовой подсказкой «начать глобальную очистку».

Во время очистки, кратковременно нажмите кнопку «», чтобы прекратить подметание.


Советы: При низком уровне заряда батареи функция подметания не может быть запущена.

### 3. Автоматическая / ручная подзарядка

По окончании подметания, раздается голосовая подсказка «Очистка завершена и начата зарядка», и пылесос начнет подзарядку.

В случае низкого уровня заряда батареи во время подметания, пылесос начнет заряжаться автоматически.

### 4. Наполните бак или наполовину очистите швабру

Кратковременное нажатие кнопки «» останавливает пылесос; снимите модуль протирки, наполните резервуар или очистите швабру; повторно установите модуль для уборки и снова коротко нажмите кнопку, чтобы возобновить подметание.

### 5. конфигурация сети и обновление прошивки

Загрузите приложение, отсканировав QR-код на устройстве, и сбросьте настройки Wi-Fi, следуя советам в приложении.

Вы можете запросить или обновить прошивку в приложении. Во время обновления убедитесь, что машина заряжается, уровень заряда батареи не ниже 60%. Подробнее см. Инструкцию в Приложении.

После загрузки настройте сеть, следуя советам в приложении. После подключения устройства к сети вы можете удаленно запустить подметание или очистку по расписанию в приложении.

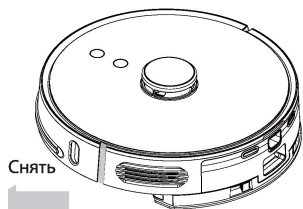
### 6. Неисправность

В случае неисправности пылесоса подаются звуковые и визуальные сигналы тревоги, при этом светодиодный индикатор питания мигает красным цветом. Дополнительные сведения смотреть поиск и устранение неисправностей.

В случае неисправности пылесос автоматически перейдет в спящий режим при простое в течение 10 минут.

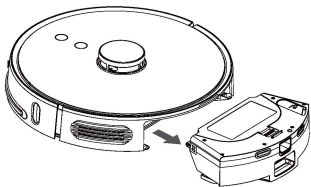
## Инструкции по эксплуатации

(1) Положите пылесос на ровный пол в помещении. Снимите ограничительный предохранитель с обеих сторон бампера.

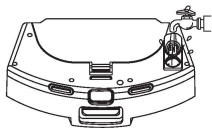


(2) Нажмите кнопку Отсек пылесборника, чтобы снять пылесборник 2-в-1 с резервуаром для воды.

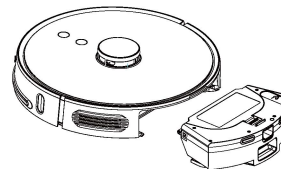
При первоначальном использовании в баке может быть очень мало воды, которая является остаточным тестовым образцом и находится в нормальном состоянии, и вы можете спокойно ее использовать.



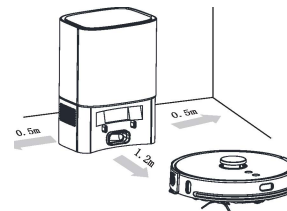
(3) Смочите швабру водой, прикрепите ее к волшебной ленте и затяните. Залейте воду через входное отверстие и закрутите крышку.



(4) Установите пылесборник 2-в-1 с резервуаром для воды в машину.



(5) Нажмите и удерживайте кнопку «(1)» в течение 3 секунд, чтобы включить пылесос, а затем коротковременно нажмите кнопку «(2)», чтобы зарядить ее. После полной зарядки пылесос будет готов к работе.



### Примечание:

1. Робот вернется на базу для удаления пыли после работы более 1 минуты и автоматически начнет процесс уборки. Во время сбора пыли на экране мигает зеленая стрелка.
2. Робот не может быть включен в случае низкого уровня заряда батареи. В таком случае, сначала его зарядите.
3. В случае низкого уровня заряда во время подметания, робот перейдет к зарядной док-станции для автоматической подзарядки, а затем вернется в точку прерывания, чтобы возобновить подметание.



## Как подключить к Wi-Fi

Этот продукт работает с приложением Mi Home/Xiaomi Home \*. Управляйте своим устройством и взаимодействуйте с ним и с другими умными домашними устройствами с помощью приложения Mi Home/Xiaomi Home.



Сканируйте QR-код, чтобы загрузить и установить приложение. Если приложение уже установлено, вы будете перенаправлены на страницу настройки подключения. Или найдите "Mi Home/Xiaomi Home" в магазине приложений, чтобы загрузить и установить его.

Откройте приложение Mi Home/Xiaomi Home, нажмите «+» в правом верхнем углу, а затем следуйте инструкциям по добавлению своего устройства.

\* В Европе (за исключением России) приложение называется Xiaomi Home. Название приложения, отображаемое на вашем устройстве, следует использовать по умолчанию.

Примечание:

Версия приложения могла быть обновлена, пожалуйста, следуйте инструкциям, основанным на текущей версии приложения.

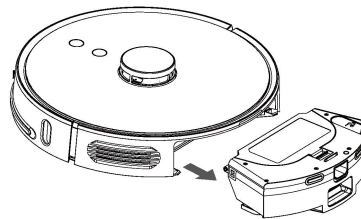
## Сброс Настроек Wi-Fi

Когда ваш маршрутизатор заменен или пароль Wi-Fi изменен, вы должны сбросить настройки Wi-Fi, удерживая обе клавиши "⏻" и "⏮" в течение 5 секунд, пока индикатор Wi-Fi не начнет мигать синим цветом и не появится голосовая подсказка, указывающая на то, что Настройки Wi-Fi успешно сброшены.

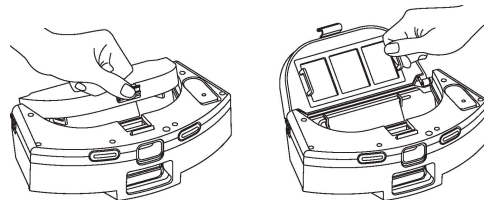
## Обслуживание

### Пылесборник 2-в-1 с резервуаром для воды

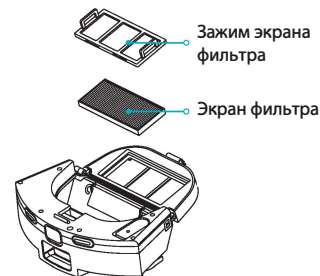
(1) Нажмите кнопку отсека пылесборника и вытащите бак, чтобы снять его.



(2) Отпустите зажим пылевого отсека, чтобы снять зажим фильтровального экрана.



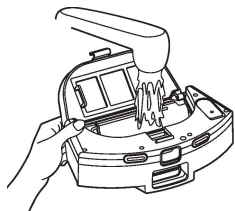
(3) Снимите сетку фильтра.



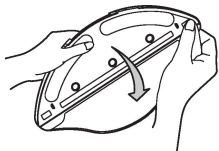
(4) Очистите сетку фильтра и зажим с помощью щеточки для очистки.



(5) Наполните мусоросборник водой, встряхните его и затем опустошите. Повторяйте этот процесс, пока он не станет чистым.



(6) Переверните бак и снимите швабру для очистки или замены ее.



Подсказки:

Регулярно очищайте швабру, так как загрязненная швабра ухудшит подметание.

Обязательно снимите швабру и очистите, а затем высушите, скручивая. Не очищайте его, когда он установлен на бак, иначе сточные воды могут заблокировать фильтрующий элемент.

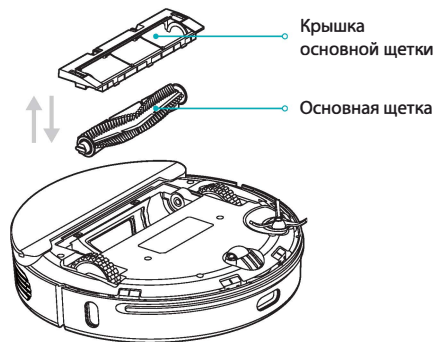
Рекомендуется заменять основную щетку каждые 6-12 месяцев, чтобы обеспечить надлежащую очистку.

### Очистка основной щетки

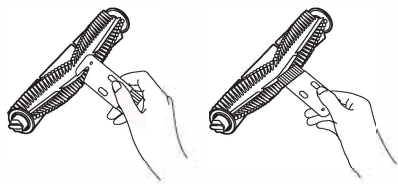
Основная щетка является расходным материалом и требует еженедельной очистки. Рекомендуется заменять основную щетку каждые 6-12 месяцев, чтобы обеспечить надлежащую очистку.

(1) Переверните очиститель, снимите крышку основной щетки и щетку, нажав на зажим на крышке.

Примечание. Избегайте столкновений при переворачивании, чтобы не повредить лазерный радар.



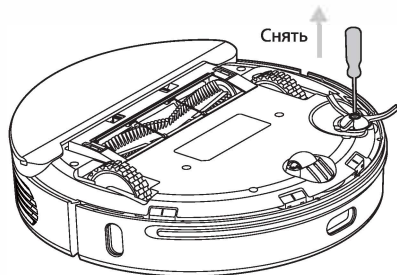
(2) Срежьте волосы вокруг щетки ножом и очистите основную щетку другим концом ножа.



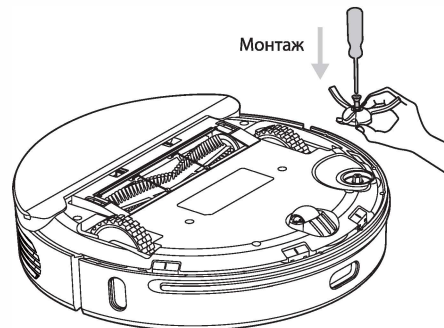
(3) Установите основную щетку и крышку главной щетки и зафиксируйте зажим.

### Очистить / заменить боковую щетку

(1) С помощью отвертки снимите винты, фиксирующие боковую щетку, и снимите боковую щетку.



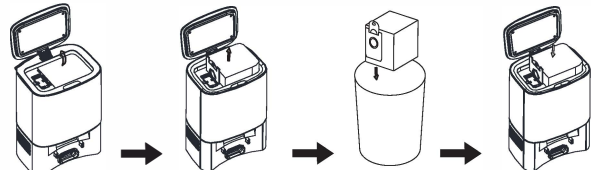
(2) Установите боковую щетку после очистки или замены боковую щетку.



Советы: рекомендуется заменять боковую щетку каждые 3-6 месяцев, чтобы обеспечить надлежащую очистку.

### Замена мешка для пыли

В случае, если значок ПОЛНЫЙ МЕШОК ДЛЯ ПЫЛИ мигает оранжевым цветом на экране или в приложении появляется сообщение о заполнении мешка для пыли, немедленно замените мешок. Когда мешок для пыли находится в нормальном режиме работы, значок продолжает мигать зеленым и белым цветами.



Откройте верхнюю крышку

Снимите мешок для пыли, потянув ручку мешка вверх.

Снимите мешок для пыли.

Установите новый мешок для пыли и снова установите крышку.

## Очищение пылевого канала

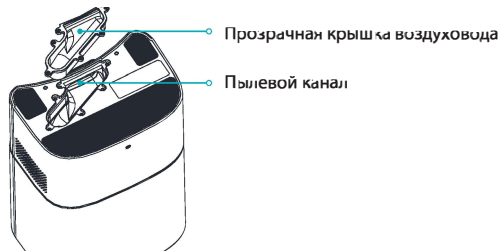
В случае, если значок ПОЛНЫЙ МЕШОК ДЛЯ ПЫЛИ по-прежнему горит оранжевым цветом даже после замены мешка, рекомендуется отсоединить шнур питания, перевернуть зарядную батарею вверх дном, чтобы проверить, не заблокирован ли пылевой канал посторонними предметами.

Если засоряется пылесушитель, снимите крышку воздуховода с помощью отвертки, как показано ниже.

Удалите посторонние предметы.

Примечание. не разбирайте его с чрезмерным усилием.

Заключив чистку, снова установите его на место.



## Обслуживание батареи

Пылесос содержит в себе встроенный литий-ионный аккумулятор высокой производительности. Для поддержания нормальной работы аккумулятора регулярно заряжайте его.

Если пылесос не используется в течение длительного периода, выключайте его и заряжайте каждые три месяца, чтобы избежать повреждений из-за чрезмерной разрядки.

## Очистка датчика

Очистка датчика рекомендуется еженедельно очищать каждый датчик чистой и мягкой тканью для обеспечения надлежащей очистки.

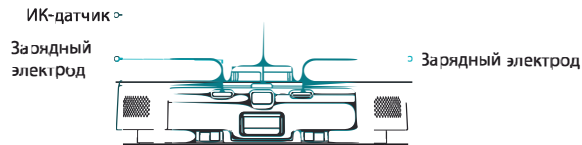
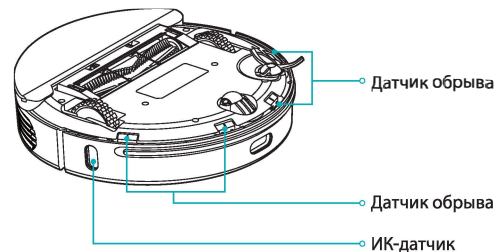
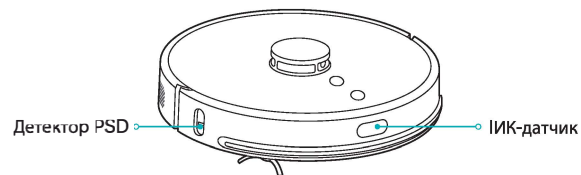
Робот-пылесос:

Датчик обрыва × 4

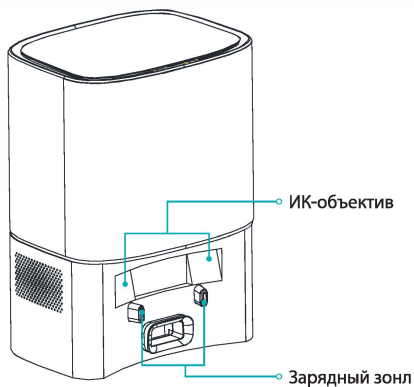
ИК-датчик × 3

Зарядный электрод × 2

Детектор PSD × 1



Автоматический мусоросборник:  
ИК-объектив × 2  
Зарядный зонд × 2



## Характеристики

### Основной прибор

Название	Пылесос Viomi Robot Vacuum S9-Автоматический мусоросборник
Тип продукта	V-RVCLMD28A / V-RVCLMD28B
Размеры	φ 350mm×98mm
Номинальное напряжение	14.4V ===
Оценка мощности	50W
Емкость батареи	5200mAh
Беспроводное соединение	Wi-Fi IEEE 802.11b/g/n 2.4GHz

### Автоматический мусоросборник

Тип продукта	V-ADD26A/V-ADD26B
Номинальная мощность	950W
Номинальный входной сигнал	220-240V~50/60Hz
Номинальный выходной сигнал	24V === 1.5A
Номинальная частота	50/60Hz
Размеры	356×250×193mm

Этот продукт соответствует стандарту лазерной безопасности класса 1 согласно IEC60825-1: 2014 и не генерирует опасное для человека лазерное излучение.

## Поиск неисправностей

Сообщение о неисправности	Решение
Ошибка №1. Убедитесь, что лазерный дальномер не заблокирован.	Проверьте или удалите все посторонние вещества вокруг лазерного радара, или переместите пылесос и перезагрузите его.
Ошибка №2. Очистите датчик обрыва и переместите пылесос.	Очистите датчик обрыва и попробуйте еще раз (подробности см. В руководстве пользователя).
Ошибка №3. Обнаружено сильное магнитное поле. Переместите пылесос и попробуйте еще раз.	Переместите пылесос и повторите попытку.
Ошибка №4. Проверьте датчик столкновения и удалите с него все посторонние предметы.	Попробуйте нажать на бамперную планку и удалить все посторонние предметы, а затем снова запустить пылесос.
Ошибка №5. Пылесос находится при аномальной температуре. Прекратите работу до тех пор, пока не восстановится нормальная температура.	Пылесос находится в слишком высокой или низкой температуре. Прекратите работу до тех пор, пока не восстановится нормальная температура.
Ошибка №6. Сбой зарядки. Очистите зарядный контакт.	Проверьте адаптер или проверьте находится ли мусоросборник в горизонтальном положении. Выключите пылесос и мусоросборник, очистите их металлические контакты.

Подсказка о неисправности мусоросборника	Решение
Ошибка №1. Не установлен мешок для пыли. Отображается текст «Полный мешок» и значек мигает.	Установите мешок для пыли на место.
Ошибка №2. Сбой воздуходувки, отображается текст и мигает значок.	Проверьте, не заблокирован ли воздуховод, и обратитесь в сервисную службу для устранения неисправностей.

## Вопрос-Ответ

Проблема	Решение
Очиститель не запускается.	Низкий уровень заряда батареи. Держите прибор близко к зарядной док-станции и попробуйте еще раз. Слишком низкая (ниже 0 °C) или высокая (выше 50 °C) температура окружающей среды
Функция подметания не работает.	Низкий уровень заряда батареи. Держите прибор близко к зарядной док-станции и попробуйте еще раз.
Функция зарядки не работает.	Слишком много препятствий вокруг автоматического мусоросборника. Разместите автоматический мусоросборник на беспрепятственном месте. Основная машина находится слишком далеко от автоматического мусоросборника. Поместите основную машину рядом с автоматическим мусоросборником и попробуйте еще раз.

## Вопрос-Ответ

Проблема	Решение
Прибор работает неправильно.	Выключите его, а затем снова включите.
Во время уборки шумно.	Основная щетка, боковая щетка или левый/правый ролик повреждены посторонним предметом. Выключите машину и извлеките посторонний предмет.
Качество очистки ухудшается, или пыль падает.	В мусоросборнике полно пыли. Пожалуйста, очистите коллектор. Компонент фильтра заблокирован. Пожалуйста, очистите его. Основная щетка повреждена посторонним предметом. Очистите основную щетку.
Wi-Fi соединение недоступно.	Слабый сигнал Wi-Fi. Убедитесь, что робот находится в зоне действия сигнала Wi-Fi. Соединение Wi-Fi не работает. Сбросьте соединение Wi-Fi, загрузите последнюю версию приложения и попробуйте еще раз.
Возобновление точки прерывания.	Убедитесь, что режим отсутствия помех не активирован, это не позволит продолжить работу в точке прерывания. Движение к точке разрыва недоступно во время зарядки машины.
Пылесос не возвращается в режим автоматического мусоросборника после фиксированной точки очистки или перемещения.	Поскольку пылесос воссоздает карту после уборки с фиксированной точкой или перемещения на большое расстояние, она может не определить местонахождение автоматического мусоросборника для зарядки. В таком случае, поместите машину на автоматическом мусоросборнике вручную.

Проблема	Решение
Сбой зарядки.	Убедитесь, что достаточно свободного места вокруг автоматического мусоросборника, а на поверхности электрода устройства автоматического мусоросборника нет пыли или засоров.
Запланированная очистка не выполняется.	Убедитесь, что машина подключена к сети, так как отключение от сети приведет к сбою синхронизации и запланированной задачи очистки.
Пылесос всегда выключен.	Убедитесь, что устройство успешно подключено к сети и всегда находится в зоне действия Wi-Fi.
Пылесос не может быть сопряжен с мобильным телефоном.	Убедитесь, что устройство автоматического мусоросборника и основная машина находятся в зоне действия Wi-Fi и хорошего сигнала, а затем сбросьте соединение Wi-Fi для сопряжения, следуя инструкциям в руководстве.