

Smartmi Standing Fan 3 Instruction Manual	01
Smartmi-Standventilator 3-Bedienungsanleitung	12
Инструкция пользователя напольным вентилятором Smartmi	25
Manual de usuario ventilador de pie 3 Smartmi	37
Manual de instruções do ventilador de pé Smartmi Fan 3	49

Warning

Read this manual carefully before use, and retain it for future reference

Improper product use may lead to electrical shocks, accidental fire, personal injuries, and other damages.

- ⊗ Please do not operate the product on an uneven or unsteady surface where it may topple over.
 - ⊗ Please do not operate the product near other objects which may topple over.
 - ⊗ Please do not operate the product in a hot and humid environment, such as a bathroom.
 - ⊗ Please discontinue your use of the product if the power cord is damaged or the power plug is loose.
 - ⊗ Please do not operate the product if the fan grille is not properly installed or the rear fan grille is loose/missing.
 - ⊗ This appliance can be used by children aged from 8 years and above and persons with reduced physical, sensory or mental capabilities or lack of experience and knowledge if they have been given supervision or instruction concerning use of the appliance in a safe way and understand the hazards involved.
-
- ⊗ Children shall not play with the appliance.
 - ⊗ Cleaning and user maintenance shall not be made by children without supervision.
 - ⊗ Please do not take the product apart on your own.
 - ⊗ Please do not fold, bend, or twist the power cord with excessive force to prevent exposed or broken wires.
 - ⊗ Please do not insert your finger or foreign objects into the front fan grille, rear fan grille, or the fan blades while the fan is in operation.
 - ⊗ Please keep your hair or fabrics away from the fan to prevent objects from becoming entangled in the fan blades.
 - ⊗ Please do not plug the product into an inappropriate AC power socket.

-
- ⊗ Please do not use the supplied power cord with any other product.
 - ⊗ This appliance contains batteries that are only replaceable by skilled persons.
 - ⊗ The remote controller is powered by 1 LRAAA battery, insert 1 LRAAA battery with the correct polarity in the battery compartment. The supply terminals are not to be short-circuited.
 - ⊗ Non-rechargeable battery used for remote controller is not to be recharged. Exhausted batteries are to be removed from the appliance and safely disposed of.
 - ⊗ If the remote controller is to be stored unused for a long period, the battery in the remote controller should be removed.

Safety instructions

Precautions

Handling

- ⚠ Always turn the fan off and unplug it before moving it.
- ⚠ Hold the fan column firmly to prevent falling and personal injuries.

Installation

- ⚠ Be sure to properly install the product according to the instructions to avoid electric shocks, fire hazards, personal injuries, and any other accidents.
- ⚠ When installing and dismantling the device, be sure to first disconnect the AC power. This fan contains a battery. When assembling the unit, mount the fan cover and fan blades first, and then assemble the base to prevent the fan from starting accidentally and causing mechanical hazards.

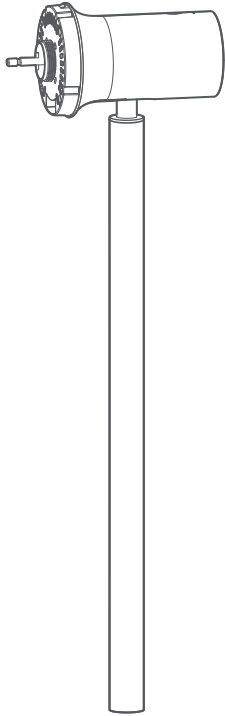
In use

- ⚠ If you encounter any of the following: abnormal sound, strange odor, high temperature, inconsistent fan rotation, etc., stop the fan immediately.
- ⚠ Do not lean on the fan or tilt the fan while it is running.
- ⚠ Do not dismantle the device by yourself. In case repair or consultation is needed, please contact Smartmi customer service.

Power cord

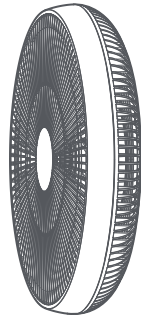
- ⚠ Disconnect the AC power cord from AC power outlet prior to maintaining or moving the fan.
- ⚠ When disconnecting the AC power cord, do not pull or drag it.
- ⚠ If the plug or insulation of the power cord is damaged, it must be replaced with either a dedicated power cord or one purchased from the maintenance department of the manufacturer.

Package list



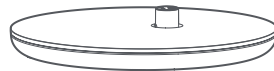
1

Motor + column



2

Fan assembly



3

Base



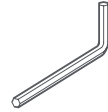
4

Fan blade knob



5

Fan cover knob



6

Allen wrench



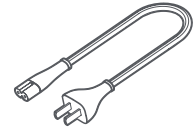
7

Base bolt



8

Screw for fan cover



9

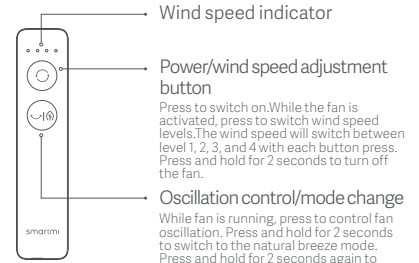
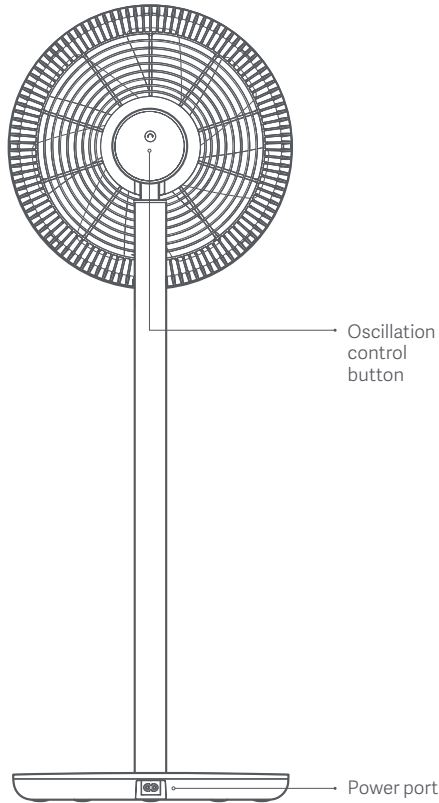
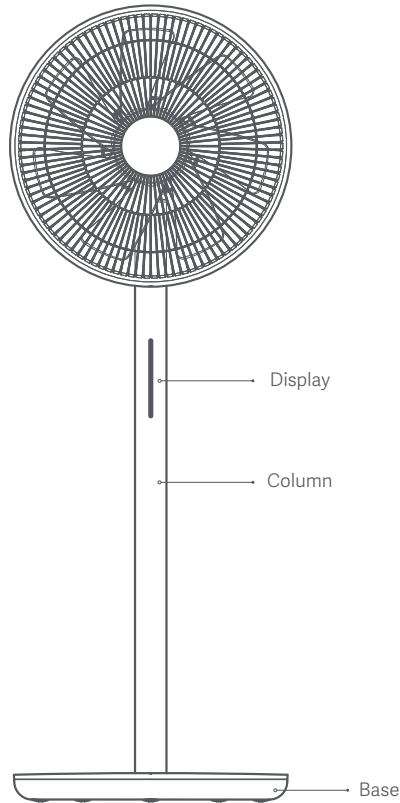
Power cord



10

Remote control/AAA battery

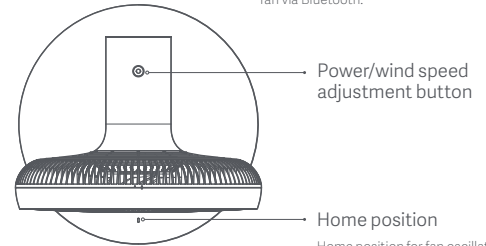
Product overview



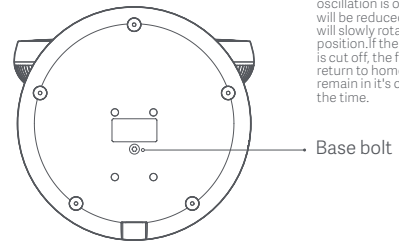
Press to switch on. While the fan is activated, press to switch wind speed levels. The wind speed will switch between level 1, 2, 3, and 4 with each button press. Press and hold for 2 seconds to turn off the fan.

While fan is running, press to control fan oscillation. Press and hold for 2 seconds to switch to the natural breeze mode. Press and hold for 2 seconds again to turn off the mode.

Note: Press "Power/wind speed adjustment" button and "Oscillation control/mode change" button simultaneously for about 5 seconds to pair the remote control with the fan via Bluetooth.



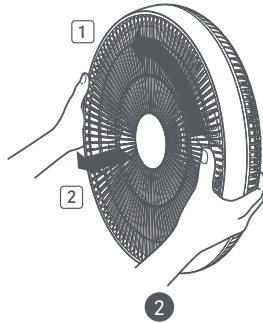
Home position for fan oscillation. If the fan is turned off while oscillation is on, the wind speed will be reduced and the fan cover will slowly rotate back to home position. If the fan's power supply is cut off, the fan cover will not return to home position and will remain in its current position at the time.



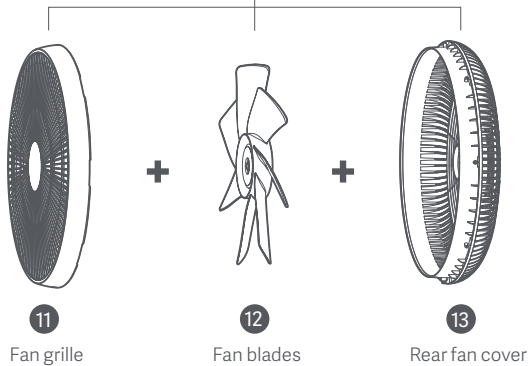
Installation

Dismantling the fan assembly

Take out the fan assembly. Rotate the fan grille counterclockwise until it is loose, as shown in Fig. 1 below. Remove the fan grille as per the directions in Fig. 2 and remove 2 fan blades.

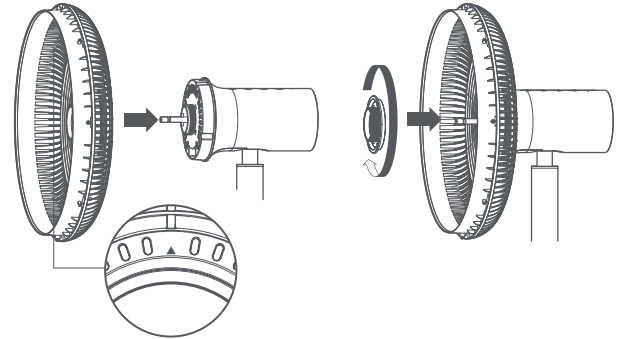


Fan assembly



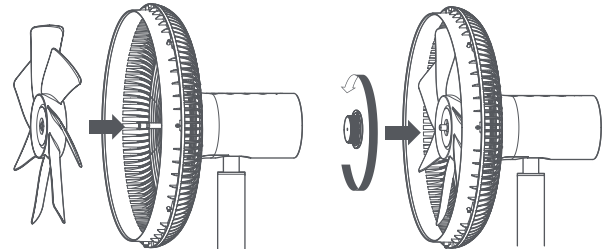
Installing the rear fan cover

Place the rear fan cover on the motor aligned at the top ▲ position. Tighten 5 fan cover knob clockwise to attach the rear fan cover to motor.



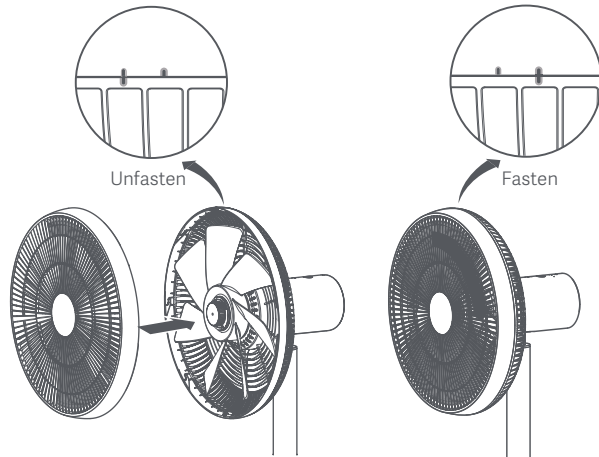
Installing the fan blades

Align the center hole of fan blades with the motor shaft and push into position. Tighten the 4 blade knob counterclockwise to attach fan blades to motor that has the rear fan cover installed.



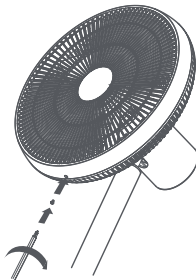
Installing the fan grille

Place the fan grille into the frame of the rear fan cover, then rotate the fan grille clockwise to align with the engraved markings on the rear cover.

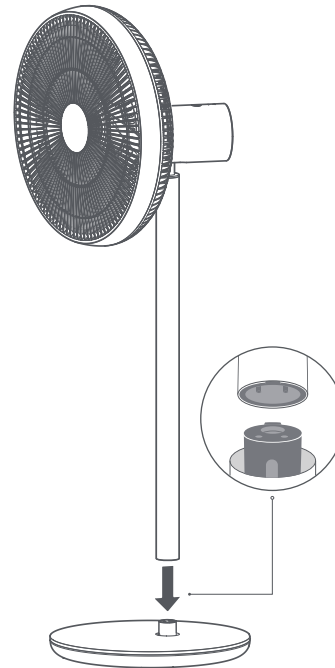


Fastening the fan grille

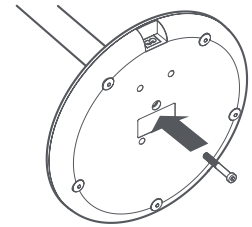
Insert the **8** screw for fan cover into the hole at the bottom of the fan cover, then fasten it clockwise with a Phillips head screwdriver.



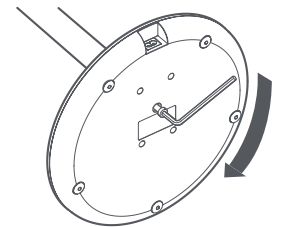
Installing the base



- 1 Align the **1** motor and **3** column with the base socket in the direction shown above, then insert the lower end of column into base socket.



- 2 Insert the **7** base bolt into the hole at the bottom of the base.



- 3 Tighten the **6** base bolt clockwise with the Allen wrench to secure column to base.

Installation

Connecting to power supply/charging the battery

Plug one end of the power cord into the power port on the back of the base and the other end into a power supply to connect the power supply and charge the battery.

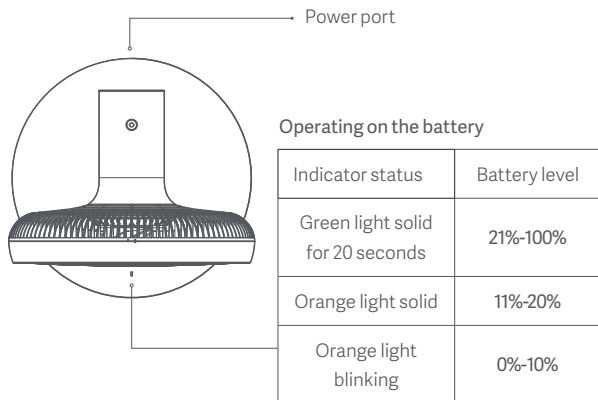
There is a battery contained inside the fan base. When it is sufficiently charged, the power cord can be unplugged and the device can be used independently.

If the battery is installed and the fan is connected to a power supply, no battery power will be consumed while it is running, and the battery will be charged to full capacity.

Charging

When the battery level is between 0%–90%, the indicator light is orange and slowly fades off in 20 seconds.

When the battery level is between 91%–100%, the indicator light remains solid green for 20 seconds.



Connect with Mi Home / Xiaomi Home App

This product works with Mi Home / Xiaomi Home app*. Control your device with Mi Home / Xiaomi Home app.

Scan the QR code to download and install the app. You will be directed to the connection setup page if the app is installed already. Or search "Mi Home / Xiaomi Home" in the app Store to download and install it.



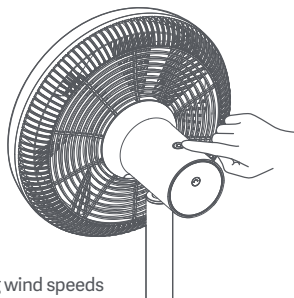
* The app is referred to as Xiaomi Home app in Europe (except for Russia). The name of the app displayed on your device should be taken as the default.

Open Mi Home / Xiaomi Home app, tap "+" on the upper right, and then follow prompts to add your device.

Note: The version of the app might have been updated, please follow the instructions based on the current app version.


Use

Features



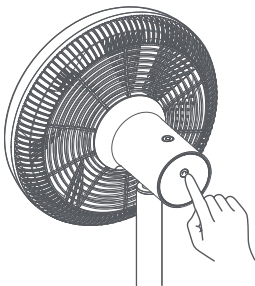
Turning on or off/Adjusting wind speeds

Power on


Press the  button to start the fan. When it is turned on for the first time, the wind speed will be set at Level 1. When it is turned on again after being turned off, the wind speed will default to the level set when last powered on.

Power off

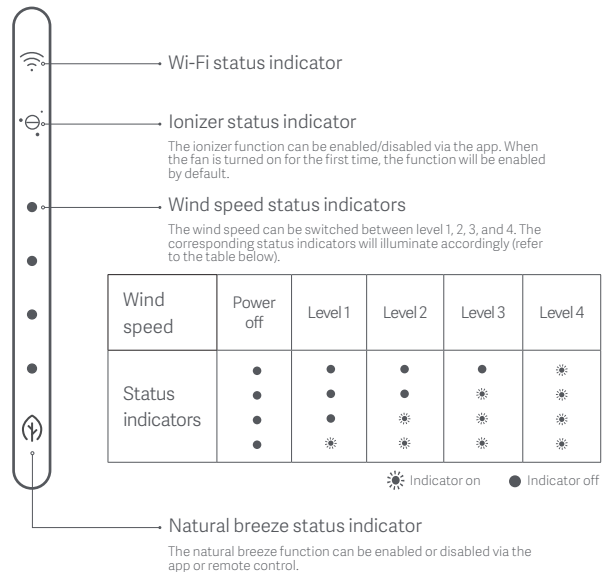
Press and hold the  button for 2 seconds to stop the fan.





Setting oscillation

Press the  button to set fan oscillation. When the fan is turned off, it will automatically return to the home position.

Screen display





Pairing remote control via Bluetooth

1. Press and hold the  and  buttons simultaneously for 5 seconds. The 4 wind speed indicators will begin to flash simultaneously, and will go out once pairing is successful.
2. When a pairing request is received by the fan, the 4 LEDs on the fan body will begin to flash. At this point, press any button on the fan to pair. A beep indicates that pairing has been successful.
3. If no button is pressed on the fan within 30 seconds, pairing will discontinue and the remote control will stop flashing.

Use


Resetting Wi-Fi

If the fan cannot connect to the phone, press  and  simultaneously for 5 seconds. A beep indicates that Wi-Fi has been successfully reset.



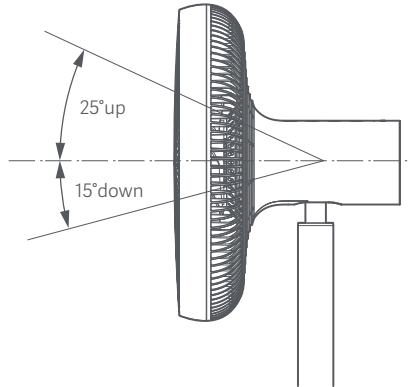
Wi-Fi status indicator

Connected  Solid

Not connected  Blinking

Pitch

To adjust the fan's pitch, gently lift or press the motor or fan cover.



Additional functions

The natural breeze mode and ionizer function can be enabled via the app. More functions such as "Oscillation angle setting" and "On/off timer" can be used on the app.

Troubleshooting

Issue	Cause	Solution
Fan does not run	No power is supplied to power outlet	Use an outlet that has power
	Power cord is not connected properly	Connect power cord correctly
	Fan column and base are not installed properly	Align fan column with the socket on the base, and fasten connecting screws
Wi-Fi cannot be connected	Router is on 5G channel	Connect router via 2.4G channel
	Mobile app is using up too much memory	Shut down the app completely and restart
Fan blades stop, fan beeps three times, and four indicators flash	Fan has been unable to connect to network for more than half an hour	Reset Wi-Fi (please refer to "Resetting Wi-Fi")
	Foreign object stuck in fan blades	Power off the fan and remove the foreign object
	Motor failure	Contact post-sales service

Maintenance and care

Fan cleaning

Parts that can be cleaned

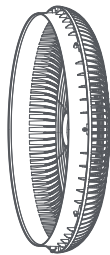
The following parts can be cleaned with clean water or diluted neutral detergent using a soft cloth or sponge.



11
Fan grille



12
Fan blades



13
Rear fan cover



5
Fan cover knob

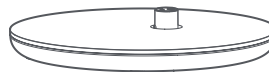
⚠ Be sure to stop the fan and power it off before disassembly. Before dismantling Fan Cover, remove the metal column from base to prevent the fan from starting accidentally and causing mechanical hazards. After cleaning, ensure all parts are completely dry before re-installation and use, and avoid direct sunlight.

Parts that cannot be cleaned

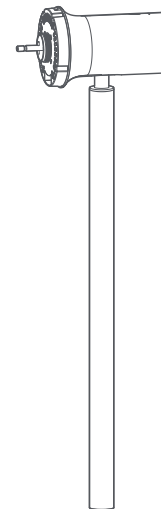
Gently wipe the following parts with a soft, dry cloth.



4
Fan blade knob



3
Base



1
Motor + column

⚠ Do not flush the above parts with water.
⚠ Do not use thinner, lightweight gasoline, detergent or alkaline-based cleaners.

Specifications

Name	Smartmi Standing Fan 3	Rated voltage	100-240V ~	Power cord	1.5m
Model	ZLBPLDS05ZM	Rated frequency	50/60Hz	Battery type	Lithium-ion battery pack
Type	DC standing fan	Rated power	25W	Rated capacity of battery	2800mAh (33.6Wh)
Gross weight	Approx.5.3kg	Item dimensions	340mm × 330mm × 960mm	Noise	≤60dB(A)
Net weight	Approx.3.5kg	Wireless connection	Wi-Fi IEEE 802.11 b/g/n 2.4GHz		

RF Specification:

Wi-Fi 2.4G (2400 - 2483.5 MHz), Max. RF Output Power: <20 dBm

Under normal use of condition ,this equipment should be kept a separation distance of at least 20cm between the antenna and the body of the user.

Regulatory Compliance Information

Europe — EU declaration of conformity



Hereby, Beijing Smartmi Electronic Technology Co., Ltd. declares that the radio equipment type ZLBPLDS05ZM are in compliance with Directive 2014/53/EU. The full text of the EU declaration of conformity is available at the following internet address: <https://smartmi.com.cn/doc.html>



All products bearing this symbol are waste electrical and electronic equipment (WEEE as in directive 2012/19/EU) which should not be mixed with unsorted household waste. Instead, you should protect human health and the environment by handing over your waste equipment to a designated collection point for the recycling of waste electrical and electronic equipment, appointed by the government or local authorities. Correct disposal and recycling will help prevent potential negative consequences to the environment and human health. Please contact the installer or local authorities for more information about the location as well as terms and conditions of such collection points.

Warnung

Um Stromschlägen, Bränden, Personenschäden und jedweden anderen Schäden vorzubeugen, sollte Sie folgendes vermeiden:

- ⊗ Platzieren Sie den Standventilator nicht auf instabilen oder schrägen Flächen.
 - ⊗ Verwenden Sie den Standventilator nicht in unmittelbarer Nähe von Objekten, die fallen könnten oder instabil sind.
 - ⊗ Verwenden Sie den Standventilator nicht an heißen, feuchten oder nassen Orten, wie Badezimmern.
 - ⊗ Verwenden Sie den Standventilator nicht, wenn das Netzkabel beschädigt oder der Netzstecker locker ist.
 - ⊗ Drücken, biegen oder verdrehen Sie das Netzkabel nicht übermäßig, da dadurch der elektrische Leiter freigelegt oder beschädigt werden könnte.
-
- ⊗ Kindern oder Erwachsenen, die diese Bedienungsanleitung nicht verstehen, ist es nicht erlaubt, den Standventilator zu betreiben.
 - ⊗ Betreiben Sie den Standventilator erst, wenn die Vorder- und Rückseite des Schutzgitters montiert sind.
 - ⊗ Stecken Sie nicht Ihre Finger oder andere Objekte in die Vorder- und Rückseite des Schutzgitters oder in die sich drehenden Rotorblätter hinein.
 - ⊗ Stellen Sie sicher, dass sich keine Haare, Stoffe oder andere Materialien in unmittelbarer Nähe des Standventilators befinden, damit sich diese nicht im Rotorblatt verfangen können.
 - ⊗ Verwenden Sie keine unsachgemäßen Steckdosen.

-
- ⊗ Verwenden Sie das im Lieferumfang dieses Produktes enthaltene Netzkabel mit keinem anderen Produkt.
 - ⊗ Die Fernbedienung wird mithilfe einer 1 LRAAA-Batterie betrieben; legen Sie die eine 1 LRAAA-Batterie korrekt mit Minus- und Pluspol in das Batteriefach ein. Die Batteriekontakte dürfen nicht kurzgeschlossen werden.
 - ⊗ Die in der Fernbedienung verwendeten nicht wiederaufladbaren Batterien dürfen nicht wieder aufgeladen werden. Leere Batterien müssen aus dem Gerät entfernt und auf eine sichere Art und Weise entsorgt werden.
 - ⊗ Falls die Fernbedienung für einen längeren Zeitraum unbenutzt aufbewahrt wird, sollte die Batterie aus der Fernbedienung entfernt werden.

Sicherheitshinweise

Vorsichtsmaßnahmen

Handhabung

- ⚠ Schalten Sie den Standventilator immer aus und trennen Sie ihn immer von der Stromversorgung, bevor Sie ihn bewegen.
- ⚠ Halten Sie den Ständer des Standventilators im festen Griff, um Umkippen oder Personenschaden zu vermeiden.

Montage

- ⚠ Stellen Sie sicher, dass Sie das Produkt nach den Anweisungen ordnungsgemäß montieren, um Stromschläge, Brandgefahren, Personenschäden und jedwede anderen Unfälle zu vermeiden.
- ⚠ Stellen Sie sicher, dass Sie das Gerät von der Stromversorgung trennen, wenn Sie das Gerät zusammen- und auseinanderbauen. Es befindet sich ein Akku im Standventilator. Beginnen Sie mit der Montage des Schutzgitters und der Rotorblätter und montieren Sie erst anschließend den Standfuß. So verhindern Sie, dass der Standventilator bei einem versehentlichen Starten eine mechanische Gefährdung darstellt.

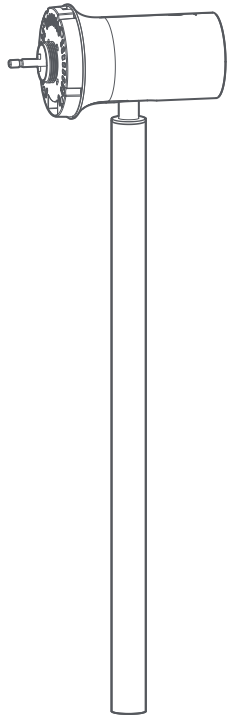
Im Betrieb

- ⚠ Schalten Sie den Standventilator unverzüglich aus, wenn Sie Folgendes wahrnehmen: ungewöhnliche Geräusche, eigenartige Gerüche, Überhitzung, unbeständige Drehgeschwindigkeit etc.
- ⚠ Lehnen Sie sich während des Betriebes nicht gegen den Standventilator oder kippen Sie ihn nicht.
- ⚠ Bauen Sie das Gerät nicht selbstständig auseinander. Im Falle einer Reparatur oder Beratung, kontaktieren Sie bitte den Smartmi-Kundenservice.

Netzkabel

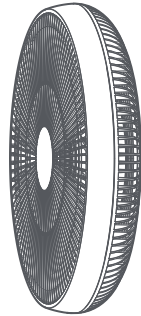
- ⚠ Trennen Sie das Netzkabel vor Instandsetzungsarbeiten am Standventilator oder bevor Sie ihn bewegen von der Stromversorgung.
- ⚠ Wenn Sie das Netzkabel trennen, ziehen oder zerran Sie es nicht.
- ⚠ Wenn der Stecker oder die Isolierung des Netzkabels beschädigt ist, muss es entweder durch ein speziell für das Gerät vorgesehenes Netzkabel oder durch ein in der Instandsetzungsabteilung des Herstellers käuflich erworbenes Netzkabel ersetzt werden.

Lieferumfang



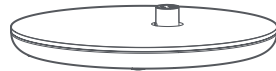
1

Motor + Ständer



2

Lüftereinheit



3

Standfuß



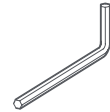
4

Rotorblatthalterung



5

Schutzgitterhalterung



6

Innensechskantschlüssel



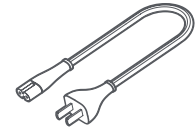
7

Befestigungsschraube für Standfußmontage



8

Befestigungsschraube für Schutzgitter



9

Netzkabel

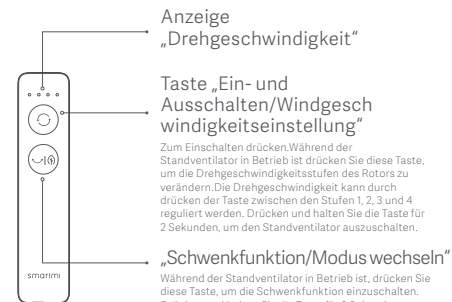
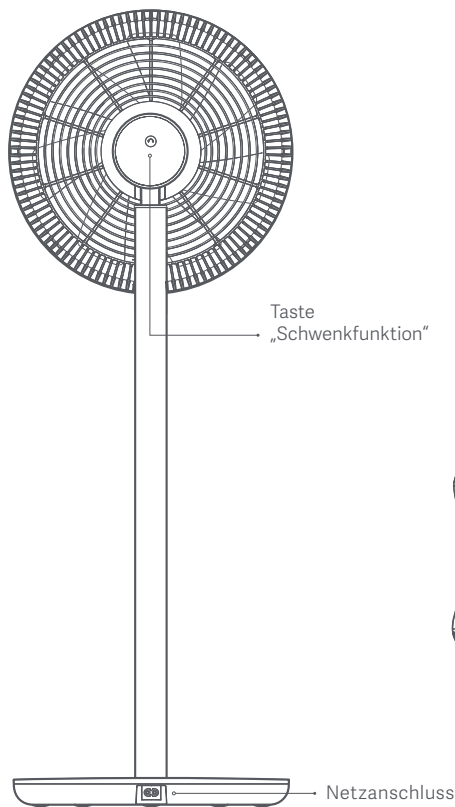
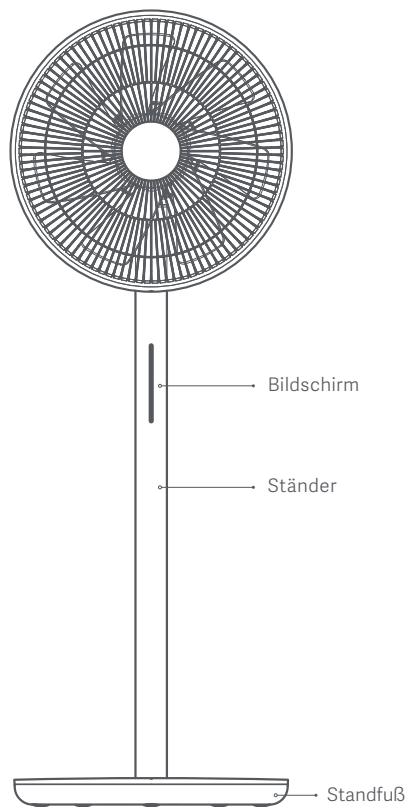


10

Fernbedienung/AAA-Batterie



Produktübersicht



Zum Einschalten drücken. Während der Standventilator in Betrieb ist drücken Sie diese Taste, um die Drehgeschwindigkeitsstufen des Rotors zu verändern. Die Drehgeschwindigkeit kann durch drücken der Taste zwischen den Stufen 1, 2, 3 und 4 reguliert werden. Drücken und halten Sie die Taste für 2 Sekunden, um den Standventilator auszuschalten.

Während der Standventilator in Betrieb ist, drücken Sie diese Taste, um die Schwenkfunktion einzuschalten. Drücken und halten Sie die Taste für 2 Sekunden, damit der Standventilator in den Modus „Natürliche Brise“ wechselt. Drücken und halten Sie erneut die Taste für 2 Sekunden, um den Modus auszuschalten.

Hinweis: Drücken und halten Sie die Taste „Taste Ein- und Ausschalten/Geschwindigkeitseinstellung“ und „Schwenkfunktion/Modus wechseln“ gleichzeitig für 5 Sekunden, um die Fernbedienung über Bluetooth mit dem Standventilator zu koppeln.

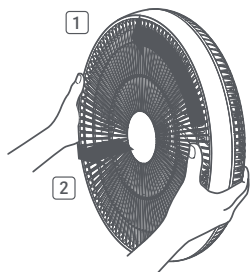


Grundstellung für Schwenkfunktion des Standventilators. Wenn der Standventilator ausgeschaltet wird, während die Schwenkfunktion aktiviert ist, reduziert sich die Drehgeschwindigkeit und das Schutzgitter bewegt sich zurück in die Grundstellung. Wird der Standventilator von der Stromversorgung getrennt, bewegt sich das Schutzgitter nicht zurück in die Grundstellung und verharrt in der Position, in der es sich zum Zeitpunkt der Unterbrechung der Stromversorgung befand.

Montage

Auseinanderbauen der Lüftereinheit

Nehmen Sie die Lüftereinheit heraus. Drehen Sie die Vorderseite des Schutzgitters gegen den Uhrzeigersinn bis es locker ist, wie in Abb. 1 gezeigt. Entfernen Sie die Vorderseite des Schutzgitters gemäß den Anweisungen in Abb. 2 und entfernen Sie die Rotorblätter.



2

Lüftereinheit



11

Vorderseite des
Schutzgitters

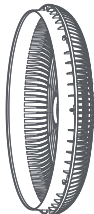
+



12

Rotorblätter

+

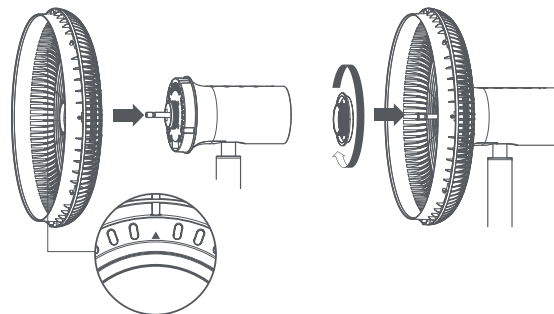


13

Rückseite des
Schutzgitters

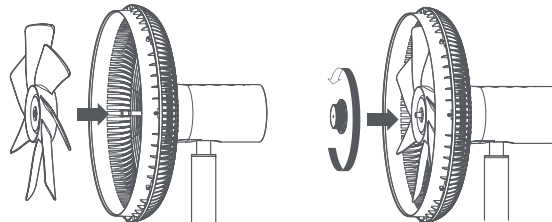
Montage der Rückseite des Schutzgitters

Platzieren Sie die Rückseite des Schutzgitters auf den Motor mit der Ausrichtung der eingravierten Markierung ▲ an der obersten Position. Drehen Sie die 5 Schutzgitterhalterung im Uhrzeigersinn, um die Rückseite des Schutzgitters am Motor zu befestigen.



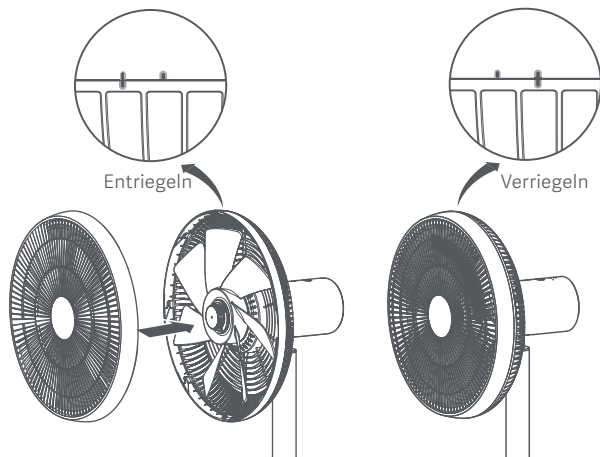
Montage der Rotorblätter

Richten Sie das Zentrierloch der Rotorblätter an der Motorwelle aus und schieben Sie sie in die richtige Position. Drehen Sie die 4 Rotorblatthalterung gegen den Uhrzeigersinn, um die Rotorblätter am Motor zu befestigen, an dem bereits die Rückseite des Schutzgitters montiert wurde.



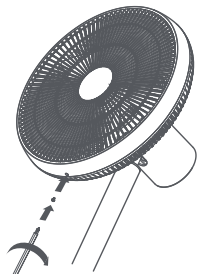
Montage der Vorderseite des Schutzgitters

Platzieren Sie die Vorderseite des Schutzgitters auf dem Rahmen der Rückseite des Schutzgitters. Drehen Sie anschließend die Vorderseite des Schutzgitters im Uhrzeigersinn bis es mit den auf der Rückseite des Schutzgitters eingravierten Markierungen übereinstimmt.

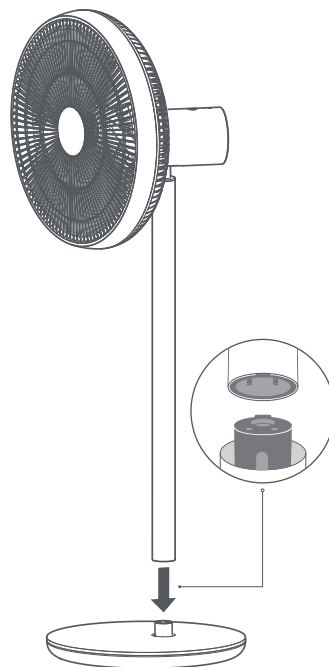


Befestigung der Vorderseite des Schutzgitters

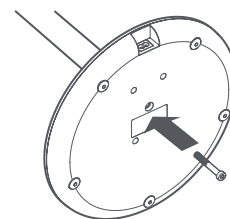
Setzen Sie die **8** Befestigungsschraube des Schutzgitters in das Loch am unteren Rand des Schutzgitters ein; ziehen Sie sie anschließend mit einem Kreuzschlitzschraubenzieher im Uhrzeigersinn fest.



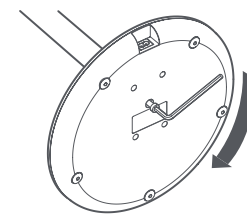
Montage des Standfußes



- 1** Richten Sie den **1** Motor und den **3** Ständer gemäß der oben angezeigten Richtung mit der Fassung des Standfußes aus; setzen Sie anschließend das untere Ende des Ständers in die Fassung des Standfußes ein.



- 2** Setzen Sie die **7** Befestigungsschraube für die Standfußmontage in das Loch im Boden des Standfußes ein.



- 3** Drehen Sie die **7** Befestigungsschraube für die Standfußmontage mit den **6** Innensechskantschlüssel im Uhrzeigersinn, um den Ständer an den Standfuß zu befestigen.

Montage

Verbinden Sie das Gerät mit der Stromversorgung/Laden Sie den Akku auf

Verbinden Sie ein Ende des Netzkabels mit dem Netzanschluss an der Rückseite des Standfußes und das andere Ende mit der Spannungsquelle, um das Gerät mit Strom zu versorgen und den Akku aufzuladen.

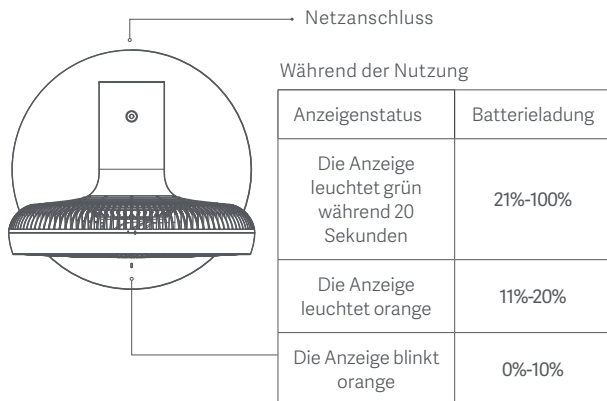
Es befindet sich ein Akku im Standfuß des Standventilators. Wenn der Akku ausreichend aufgeladen ist, können Sie das Netzkabel vom Gerät und der Spannungsquelle trennen; das Gerät kann jetzt ohne Kabel verwendet werden.

Wenn der Akku montiert ist und der Standventilator mit der Stromversorgung verbunden ist, wird während des Betriebes kein Akkustrom verbraucht und der Akku vollständig aufgeladen.

Aufladen

Ist die Batterieladung zwischen 0%-90%, so leuchtet die Anzeige für 20 Sekunden orange.

Ist die Batterieladung zwischen 91%-100%, so leuchtet die Anzeige für 20 Sekunden grün.

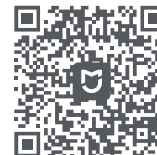


Mit der Mi Home-/Xiaomi Home-App verbinden

Dieses Produkt funktioniert mit der Mi Home-/Xiaomi Home-App*. Steuern Sie Ihr Gerät mit der Mi Home-/Xiaomi Home-App.

Scannen Sie den QR-Code, um die App herunterzuladen und zu installieren. Ist die App bereits installiert, werden Sie zur Verbindungseinrichtungs-Seite weitergeleitet. Sie können aber auch im App Store nach „Mi Home/Xiaomi Home“ suchen, um die App herunterzuladen und zu installieren.

Öffnen Sie die Mi Home-/Xiaomi Home-App, tippen Sie auf das „+“ oben rechts und befolgen Sie die Anweisungen auf dem Bildschirm, um Ihr Gerät hinzuzufügen.

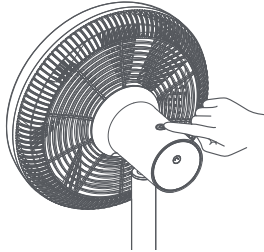


* In Europa (außer in Russland) wird die App unter dem Namen Xiaomi Home-App geführt. Der auf Ihrem Gerät angezeigte Name der App sollte standardmäßig verwendet werden.

Hinweis: Die Version der App wurde möglicherweise aktualisiert. Befolgen Sie bitte die Anweisungen zur aktuellen App-Version.


Verwendung

Funktionen



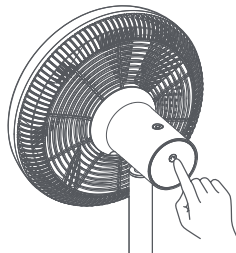
Ein- und Ausschalten/Windgeschwindigkeitseinstellung

Strom einschalten


Drücken Sie die Taste , um den Standventilator einzuschalten. Wenn Sie den Standventilator zum ersten Mal in Betrieb nehmen, ist die Drehgeschwindigkeit auf der Stufe 1 eingestellt. Wenn das Gerät, nachdem es ausgeschaltet wurde, erneut eingeschaltet wird, bleibt standardmäßig die Drehgeschwindigkeit eingestellt, die beim letzten Betrieb verwendet wurde.

Strom ausschalten

Drücken und Halten Sie die Taste  für 2 Sekunden, um den Standventilator auszuschalten.



Schwenkfunktion einstellen

Drücken Sie die Taste , um die Schwenkfunktion einzustellen. Wenn der Standventilator ausgeschaltet wird, bewegt sich das Schutzgitter automatisch in die Grundstellung zurück.

Bildschirm



Statusanzeige „Wi-Fi“

Anzeige „Ionisierungsstatus“

Die Ionisierungsfunktion kann über die App aktiviert/deaktiviert werden. Wenn der Standventilator zum ersten Mal eingeschaltet wird, ist die Funktion standardmäßig aktiviert.

Anzeige „Drehgeschwindigkeitsstatus“

Die Drehgeschwindigkeit kann zwischen den Stufen 1, 2, 3 und 4 reguliert werden. Die Statusanzeigen leuchten dementsprechend (siehe untere Tabelle).



Drehgeschwindigkeit	Strom ausschalten	Stufe 1	Stufe 2	Stufe 3	Stufe 4
	●	●	●	●	☀
Statusanzeigen zeigen	●	●	●	☀	☀
	●	●	☀	☀	☀
	●	☀	☀	☀	☀
	●	☀	☀	☀	☀

☀ Anzeige eingeschaltet ● Anzeige ausgeschaltet

Statusanzeige „Natürliche Brise“

Die Funktion „Natürliche Brise“ kann über die App oder Fernbedienung aktiviert oder deaktiviert werden.

Kopplung der Fernbedienung über Bluetooth

1. Drücken und halten Sie die Tasten  und  gleichzeitig für 5 Sekunden. Die 4 Anzeigen der Drehgeschwindigkeit beginnen gleichzeitig zu blinken und erlöschen, wenn die Kopplung erfolgreich abgeschlossen wurde.
2. Wenn der Standventilator eine Aufforderung zur Kopplung erhält, beginnen die 4 LEDs am Gehäuse zu blinken. Zu diesem Zeitpunkt können Sie für die Kopplung jede Taste des Standventilators drücken. Ein Piepton zeigt an, dass die Kopplung erfolgreich war.
3. Falls keine Taste des Standventilators innerhalb von 30 Sekunden gedrückt wird, wird die Kopplung unterbrochen und die Fernbedienung hört auf zu blinken.

Verwendung

Wi-Fi zurücksetzen

Falls sich der Standventilator nicht mit dem Mobiltelefon verbinden kann, drücken Sie die Tasten  und  gleichzeitig für 5 Sekunden. Ein Piepton zeigt an, dass das Wi-Fi erfolgreich zurückgesetzt wurde.



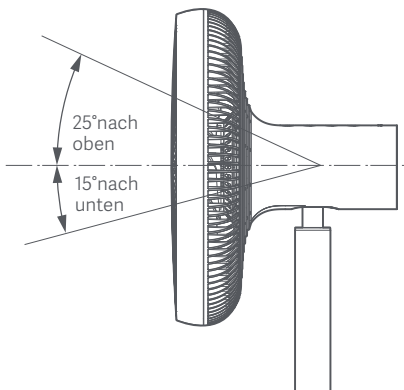
Statusanzeige „Wi-Fi“

Verbunden  Leuchtet durchgehend

Nicht Verbunden  Blinkt

Neigung

Um die Neigung des Standventilators einzustellen heben Sie das Schutzgitter vorsichtig an oder drücken dieses vorsichtig nach unten.



Zusätzliche Funktionen

Der Modus „Natürliche Brise“ und die Ionisierungsfunktion können über die App aktiviert werden. Weitere Funktionen wie „Einstellung des Schwenkwinkels“ und „Timer ein-/ausschalten“ können in der App verwendet werden.

Fehlerbehebung

Problem	Ursache	Lösung
Der Standventilator läuft nicht	Die Steckdose wird nicht mit Strom versorgt	Verwenden Sie eine Steckdose, die mit Strom versorgt wird
	Das Netzkabel ist nicht ordnungsgemäß verbunden	Verbinden Sie das Netzkabel ordnungsgemäß
	Der Ständer des Standventilators ist nicht ordnungsgemäß am Standfuß befestigt	Richten Sie den Ständer mit der Fassung des Standfußes aus und ziehen Sie die Befestigungsschraube für die Standfußmontage fest.
Der Standventilator kann nicht mit dem Wi-Fi verbunden werden	Der Router befindet sich im 5 GHz-Frequenzbereich auf einem anderen Kanal	Wählen Sie einen Kanal im 2,4 GHz-Frequenzbereich des Routers
	Die Mobile App verbraucht zu viel Speicherplatz	Beenden Sie die App und starten Sie sie erneut
	Der Standventilator konnte sich seit mehr als einer halben Stunde nicht mit dem Netzwerk verbinden	Setzen Sie das Wi-Fi zurück (siehe Abschnitt „Wi-Fi zurücksetzen“)
Die Rotorblätter hören auf zu drehen, der Standventilator piept dreimal und vier Anzeigen blinken	Ein Fremdkörper ist zwischen den Rotorblättern eingeklemmt	Trennen Sie den Standventilator von der Stromversorgung und entfernen Sie den Fremdkörper
	Motordefekt	Kontaktieren Sie den Kundendienst

Instandsetzung und Pflege

Reinigung des Standventilators

Bauteile, die gereinigt werden können

Die folgenden Bauteile können mit sauberem Wasser oder einem verdünnten neutralen Reinigungsmittel und einem weichen Tuch oder Schwamm gereinigt werden.



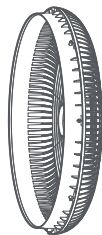
11

Vorderseite des Schutzgitters



12

Rotorblätter



13

Rückseite des Schutzgitters



5

Schutzgitterhalterung

⚠ Stellen Sie sicher, dass der Standventilator ausgeschaltet und von der Stromversorgung getrennt wurde, bevor Sie ihn auseinanderbauen. Bevor Sie das Schutzgitter auseinanderbauen, demontieren Sie den Metallständer vom Standfuß. So verhindern Sie, dass der Standventilator bei einem versehentlichen Starten eine mechanische Gefährdung darstellt. Nachdem Sie mit der Reinigung fertig sind stellen Sie sicher, dass alle Bauteile vor der Montage und Verwendung vollständig trocken sind. Vermeiden Sie zum Trocknen direkte Sonneneinstrahlung.

Bauteile, die nicht gereinigt werden können

Wischen Sie die folgenden Bauteile mit einem weichen, trockenen Tuch ab.



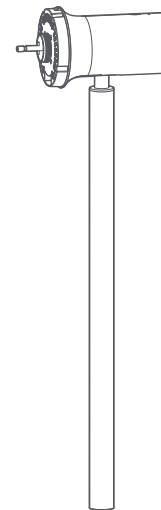
4

Rotorblatthalterung



3

Standfuß



1

Motor + Ständer

⚠ Spülen Sie die obenstehenden Bauteile nicht mit Wasser.
⚠ Verwenden Sie keinen Verdünner, kein Leichtbenzin, keine Reinigungsmittel oder alkalische Reiniger.

Spezifikationen

Name	Smartmi-Standventilator 3	Nennspannung	100-240V ~	Netzkabel	1,5m
Modell	ZLBPLDS05ZM	Nennfrequenz	50/60Hz	Akkutyp	Lithiumionen-Akku
Typ	Standventilator mit Gleichstrommotor	Nennleistung	25W	Nennkapazität des Akkus	2800 mAh (33,6 Wh)
Gesamtgewicht	Ca. 5,3 kg	Gerätemaße	340mm × 330mm × 960mm	Lautstärke	≤60dB(A)
Eigengewicht	Ca. 3,5 kg	Drahtlose Verbindung	Wi-Fi IEEE 802.11 b/g/n 2.4GHz		

RF Spezifikationen:

WLAN 2,4 G (2400-2483,5 MHz), Maximale Ausgangsleistung: 20 dBm

Unter normalen Einsatzbedingungen muss dieses Gerät einen Abstand von mindestens 20 cm zwischen der Antenne und dem Körper des Benutzers einhalten.

Informationen zur Einhaltung gesetzlicher Vorschriften



EU-Konformitätserklärung

Hiermit bestätigt Beijing Smartmi Electronic Technology Co., Ltd., dass das Funkgerät des Typs ZLBPLDS05ZM mit der Verordnung 2014/53/EU in Einklang steht. Der vollständige Wortlaut der EU-Konformitätserklärung ist unter der folgenden Internetadresse abrufbar: <https://smartmi.com.cn/doc.html>



WEEE-Informationen zur Entsorgung und zum Recycling

Alle mit diesem Symbol gekennzeichneten Produkte sind Elektroschrott und Elektrogeräte (WEEE entsprechend EU-Richtlinie 2012/19/EU) und dürfen nicht mit unsortiertem Haushaltsmüll vermischt werden. Schützen Sie stattdessen Ihre Mitmenschen und die Umwelt, indem Sie Ihre zu entsorgenden Geräte an eine dafür vorgesehene, von der Regierung oder einer lokalen Behörde eingerichtete Sammelstelle zum Recycling von Elektroschrott und Elektrogeräten bringen. Eine ordnungsgemäße Entsorgung und Recycling helfen, negative Auswirkungen auf die Gesundheit von Umwelt und Menschen zu vermeiden. Wenden Sie sich bitte an den Installateur oder lokale Behörden, um Informationen zum Standort und den allgemeinen Geschäftsbedingungen solcher Sammelstellen zu erhalten.

Предупреждение

Во избежание удара током, возникновения пожара, причинения вреда жизни, здоровью и иного ущерба использование продукта запрещается в следующих случаях:

- При расположении продукта в неустойчивом положении или положении, которое создает риск его падения.
- При расположении вблизи продукта легко опрокидывающихся или неустойчивых предметов.
- Использование продукта в ванной комнате и иных местах с высокой температурой, высокой влажностью и риском попадания воды на продукт.
- При наличии повреждения кабеля питания или при ослаблении штепселя питания.
- Не следует чрезмерно перекручивать, изгибать или выворачивать кабель питания, так как это может привести к повреждению изоляции и обнажению жил кабеля или их разрыву.
- Нельзя допускать детей к управлению вентилятором. Также нельзя допускать к управлению вентилятором взрослых, которые не ознакомились с руководством по его использованию.
- Использование электрического вентилятора без установленной решетки крыльчатки и заднего кожуха вентилятора.
- Запрещается засовывать пальцы и посторонние предметы в решетку крыльчатки, задний кожух вентилятора и вращающуюся крыльчатку.
- Запрещается располагать волосы, ткань и другие подобные предметы вблизи вентилятора, чтобы избежать риска их наматывания на крыльчатку.
- Запрещается использовать нестандартные розетки переменного источника питания.

-
- ⊗ Запрещается использовать кабель питания переменного тока от любых других устройств для подключения вентилятора.

Перед началом использования продукта внимательно ознакомьтесь с содержанием данной инструкции по использованию, храните инструкцию надлежащим образом

Инструкция по технике безопасности

Меры предосторожности

Транспортировка

- ⚠ Перед тем, как переместить прибор, следует остановить работу главного устройства и выдернуть штепсель источника питания из розетки.
- ⚠ Следует надежно закрепить опорную стойку вентилятора, чтобы избежать её падения и получения травмы.

Установка

- ⚠ Установка данного продукта должна производиться надлежащим образом в соответствии с требованиями руководства по использованию, чтобы избежать поражения электрическим током, возникновения пожара, причинения вреда жизни и здоровью и иного ущерба.
- ⚠ Перед началом сборки или разборки устройства следует отсоединить кабель питания переменного тока от сети.
- ⚠ Так как внутри вентилятора установлен аккумулятор, то при сборке вентилятора сначала следует собрать вместе кожух вентилятора и крыльчатку, а затем установить собранный компонент на основание, чтобы исключить риск получения механического повреждения вследствие случайного включения вентилятора.

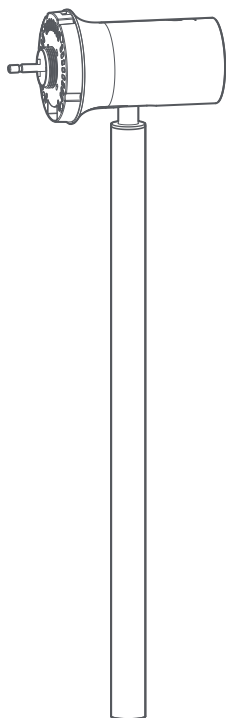
В процессе использования

- ⚠ В случае возникновения нехарактерных звуков, нехарактерного запаха, признаков нагрева, надлежащего вращения крыльчатки и других отклонений в работе продукта следует незамедлительно прекратить его использование.
- ⚠ Не следует опираться на вентилятор, не следует транспортировать вентилятор в наклонном состоянии.
- ⚠ Не следует предпринимать попыток самостоятельной разборки прибора, в случае возникновения необходимости в ремонте продукта следует связаться с центром послепродажного обслуживания Smartmi.

Кабель питания

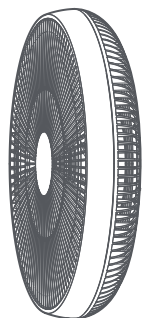
- ⚠ Перед тем, как начать работы по обслуживанию вентилятора или начать перемещать вентилятор, следует отсоединить кабель питания переменного напряжения от розетки переменного напряжения.
- ⚠ При отключении кабеля питания переменного напряжения не следует тянуть за провод.
- ⚠ При обнаружении повреждений штепселя или изоляции кабеля питания следует поменять на кабель питания установленного образца или приобрести кабель питания в отделе техобслуживания и ремонта у производителя.

Комплектация



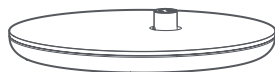
1

Электродвигатель
+ опорная стойка



2

Вентиляторный агрегат



3

Основание



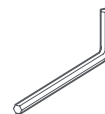
4

Фиксатор
крыльчатки



5

Фиксатор
кожуха
вентилятора



6

Шестигранный
гаечный ключ



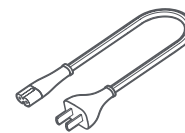
7

Болт для
основания



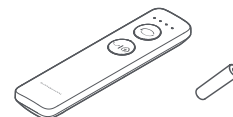
8

Винт для кожуха
вентилятора



9

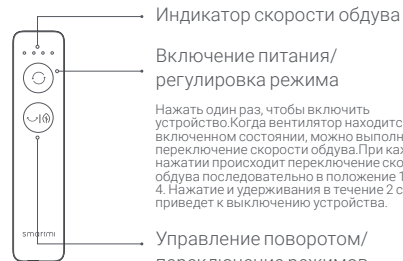
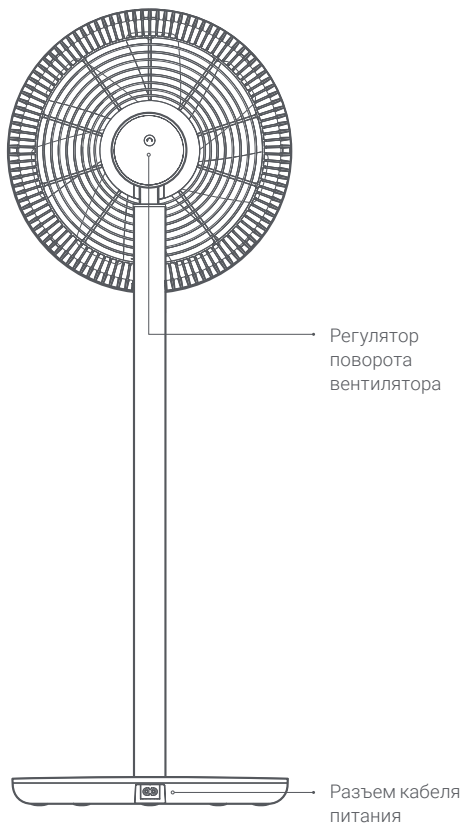
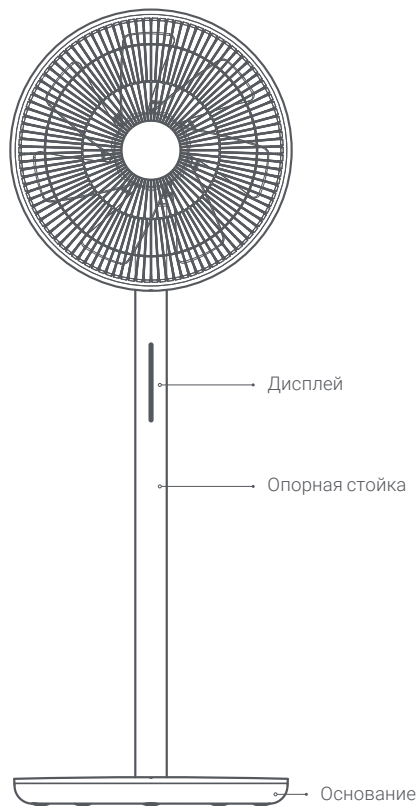
Кабель питания



10

Пульт дистанционного управления/
аккумуляторная батарея No7

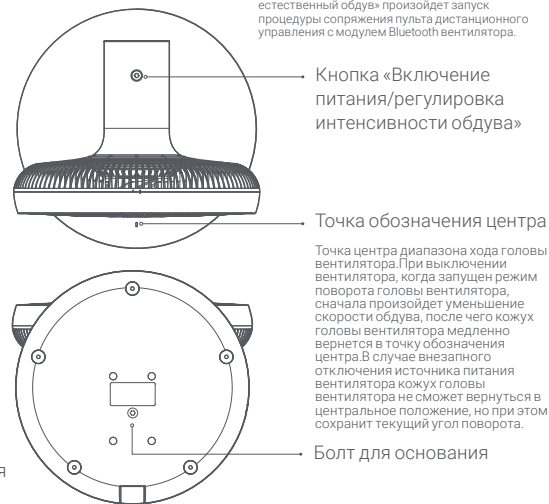
Описание продукта



Нажать один раз, чтобы включить устройство. Когда вентилятор находится во включенном состоянии, можно выполнять переключение скорости обдува. При каждом нажатии происходит переключение скорости обдува последовательно в положение 1, 2, 3 и 4. Нажатие и удерживание в течение 2 секунд приведет к выключению устройства.

При работе вентилятора одинарным нажатием на кнопку управления можно управлять поворотом головы вентилятора. Нажатие на кнопку и удерживание в течение 2 секунд приведет к переключению в режим естественного обдува, повторное нажатие на кнопку и удерживание в течение 2 секунд приведет к выключению естественного обдува.

Предупреждение: при одновременном нажатии и удерживании примерно в течение 5 секунд кнопки «Включение питания/переключение рабочих режимов» и кнопки «Управление поворотом/естественный обдув» произойдет запуск процедуры сопряжения пульта дистанционного управления с модулем Bluetooth вентилятора.

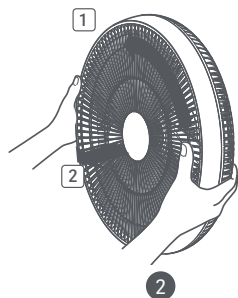


Точка центра диапазона хода головы вентилятора. При выключении вентилятора, когда запущен режим поворота головы вентилятора, сначала произойдет уменьшение скорости обдува, после чего кожух головы вентилятора медленно вернется в точку обозначения центра. В случае внезапного отключения источника питания вентилятора кожух головы вентилятора не сможет вернуться в центральное положение, но при этом сохранит текущий угол поворота.

Установка

Включение вентиляторного агрегата

Извлечь вентиляторный агрегат. Как показано на представленном ниже Рис. 1, в направлении против часовой стрелки повернуть фиксатор до ослабления решетки вентилятора, после этого переместить решетку в направлении 2 наружу и снять ее, затем извлечь крыльчатку.



Вентиляторный агрегат



11

Защитная решетка
вентилятора

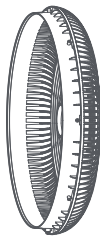
+



12

Крыльчатка

+

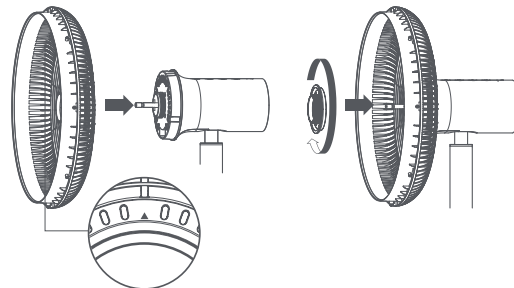


13

Задний кожух
вентилятора

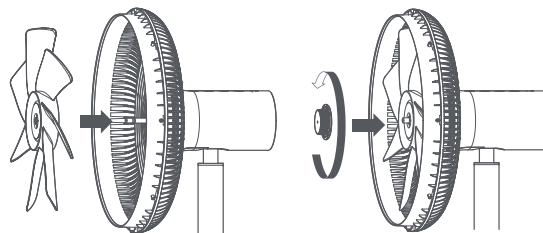
Установка заднего кожуха вентилятора

Задний кожух вентилятора взять меткой ▲ вверх и установить на головную часть электродвигателя, затем в направлении против часовой стрелки накрутить и крепко затянуть фиксатор кожуха вентилятора 5, чтобы надежно закрепить задний кожух вентилятора на головной части электродвигателя.



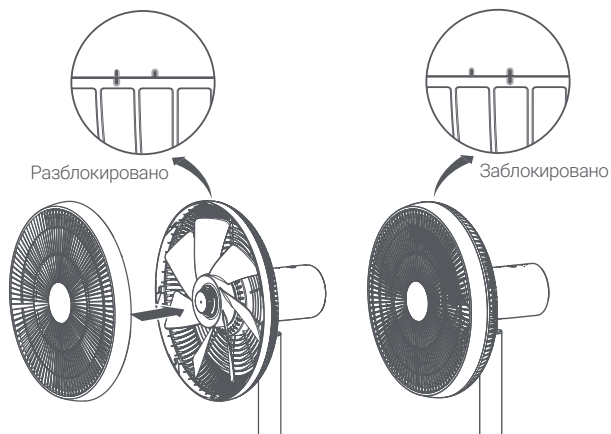
Установка крыльчатки

Центральное отверстие крыльчатки вентилятора совместить с валом электродвигателя, надеть крыльчатку на место. Затем в направлении против часовой стрелки накрутить и крепко затянуть фиксатор крыльчатки 4, чтобы надежно зафиксировать ее на головной части электродвигателя с установленным задним кожухом.



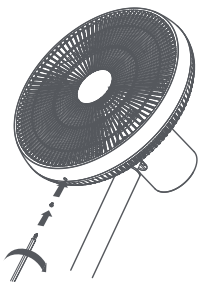
Установка защитной решетки вентилятора

Решетку вентилятора вставить в рамку заднего кожуха вентилятора и в направлении по часовой стрелке повернуть до совмещения с метками, имеющимися на заднем кожухе.

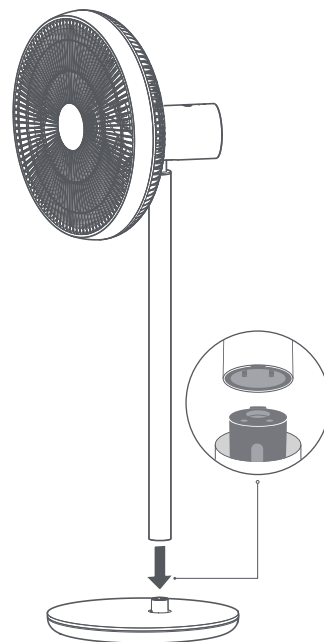


Фиксация защитной решетки вентилятора

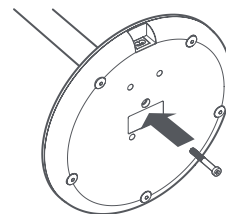
Винт кожуха вентилятора **8** вставить в соответствующее отверстие, которое располагается в нижней части кожуха вентилятора, и завернуть по часовой стрелке крестовой отверткой.



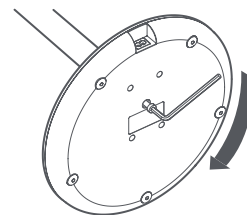
Установка в основание



1 В направлении, показанном на изображении, электродвигатель **1** и опорную стойку совместить с отверстием в основании **3**, затем вставить нижний конец стойки в отверстие основания.



2 Болт для основания **7** вставить в соответствующее отверстие, расположенное в нижней части основания.



3 **6** Шестигранным гаечным ключом в направлении по часовой стрелке затянуть болт для основания **7**, чтобы зафиксировать опорную стойку в основании.

Установка

Подключение источника питания/зарядка аккумулятора

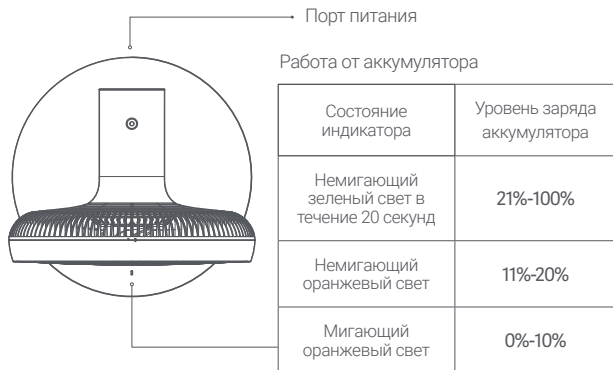
Разъем кабеля питания вставить в гнездо питания, расположенное в задней части основания, штепсель питания вставить в розетку источника питания. После этого можно включить питание и зарядить аккумулятор.

В основании вентилятора установлена аккумуляторная батарея. При наличии достаточного уровня заряда вентилятор можно использовать даже при отсоединенном кабеле питания.

Когда в вентиляторе установлен аккумулятор и подсоединен источник питания, при работе вентилятора заряд аккумулятора не расходуется; наоборот, выполняется его зарядка до полного уровня заряда.

Зарядка

Когда уровень заряда аккумулятора находится в пределах 0–90 %, световой индикатор горит оранжевым цветом и медленно гаснет в течение 20 секунд. Когда уровень заряда аккумулятора находится в пределах 91–100 %, световой индикатор горит зеленым цветом непрерывно в течение 20 секунд.



Подключение к приложению Mi Home/Xiaomi Home

Данное изделие работает с приложением Mi Home / Xiaomi Home*. Управление изделием осуществляется с помощью приложения Mi Home / Xiaomi Home.

Для загрузки и установки приложения отсканируйте QR-код. Если приложение уже установлено, пользователь перенаправляется на страницу настройки подключения. Или выполните поиск «Mi Home / Xiaomi Home» в магазине приложений, чтобы загрузить и установить его.

Откройте приложение Mi Home / Xiaomi Home, нажмите «+» в правом верхнем углу, а затем выполняйте подсказки, чтобы добавить ваше изделие.

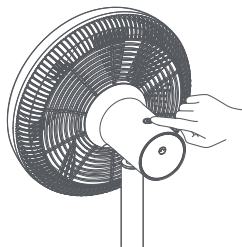


*В Европе (кроме России) приложение называется Xiaomi Home. Название приложения, указанное на изделии, принимается по умолчанию.

Внимание: Версия приложения Mi Home, возможно, была обновлена. Выполняйте указания, представленные в текущей версии приложения.


Использование

Знакомство с функционалом



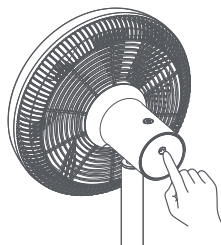
Включение питания/настройка режима

Включение устройства


Один раз нажать на кнопку , вентилятор начнет работать. При первом включении вентилятор начнет работать со скоростью обдува 1. При каждом последующем включении вентилятор по умолчанию начнет работать со скоростью обдува, используемой при последнем выключении.

Выключение

Нажать и удерживать кнопку  в течение 2 секунд, произойдет выключение вентилятора.





Настройка управления поворотом вентилятора

Нажатием на кнопку  выполняется включение/выключение функции поворота вентилятора. После выключения вентилятора голова вентилятора автоматически вернется в среднее положение.

Отображение информации на дисплее



Сопряжение пульта дистанционного управления с модулем Bluetooth

- Одновременно нажать и удерживать в течение 5 секунд кнопку  и кнопку , 4 индикатора режима скорости обдува начнут мигать. После сопряжения индикаторы погаснут.
- Когда вентилятор получит информацию о привязке, 4 LED индикатора на корпусе вентилятора начнут мигать, в этот момент для выполнения привязки следует нажать любую кнопку на вентиляторе. Когда услышите звук зуммера, это будет означать, что привязка выполнена успешно.
- Если в течении 30 секунд не нажимать никаких кнопок на вентиляторе, произойдет отмена сопряжения, пульт дистанционного управления перестанет мигать.

Использование

Сброс модуля Wi-Fi

Если мобильный телефон не подключается к вентилятору, можно сбросить настройки модуля Wi-Fi. Для этого следует одновременно нажать и удерживать в течение 5 секунд кнопки  и , пока не услышите характерный звуковой сигнал.



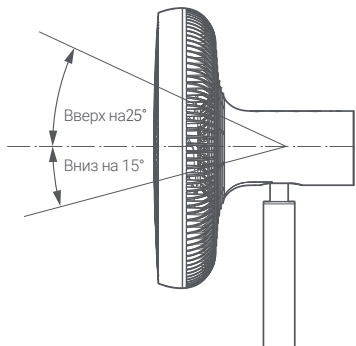
Отображение состояния подключения Wi-Fi

Подключено —————> Постоянно горит

Не подключено —————> Мигает

Вертикальная регулировка направления обдува

Чтобы переместить вверх или вниз направление обдува вентилятора, можно аккуратно поднять или опустить узел кожуха вентилятора или голову вентилятора.



Больше функций

С помощью приложения APP можно включать режим естественного обдува и функцию анионов, а также использовать «настройку угла вертикальной регулировки» и «таймер включения/выключения».

Устранение неисправностей

Признаки неисправности	Причина неисправности	Способ устранения
Вентилятор не вращается	Отсутствует электропитание в розетке питания	Использовать другую розетку, в которой есть напряжение
	Кабель питания не до конца вставлен в гнездо питания	Правильно подсоединить кабель питания
	Опорная стойка вентилятора не до конца вставлена в основание	Установить опорную стойку вентилятора в гнездо основания и зафиксировать с помощью винта
Отсутствует подключение к Wi-Fi	Маршрутизатор использует канал 5G	Подсоединить маршрутизатор с каналом 2,4G
	Мобильное приложение занимает слишком много внутренней памяти	Полностью удалить и заново установить приложение APP
	Вентилятор более получаса не подключен к сети	Выполнить сброс модуля Wi-Fi (см. описание сброса модуля Wi-Fi)
Крыльчатка заедает и останавливается, вентилятор гудит, мигают 4 индикатора состояния	Заедание крыльчатки вследствие наличия посторонних предметов	Отключить источник питания вентилятора, извлечь посторонний предмет
	Неисправность электродвигателя	Связаться со службой послепродажного обслуживания

Обслуживание и уход

Очистка вентилятора

Детали, которые подлежат промывке

Нижеперечисленные детали можно промывать чистой водой или нейтральным моющим средством, используя мягкую ткань или губку.



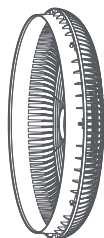
11

Защитная решетка
вентилятора



12

Крыльчатка



13

Задний кожух
вентилятора



5

Фиксатор кожу
вентилятора

⚠ Разбирать вентилятор можно только после того, как вы убедились, что крыльчатка перестала крутиться, а источник питания отключен. Перед тем, как снять кожух крыльчатки вентилятора, следует извлечь металлическую трубу из основания, чтобы исключить риск получения механического повреждения вследствие случайного включения вентилятора. После промывки перед сборкой детали следует полностью высушить, при сушке следует избегать воздействия прямых солнечных лучей.

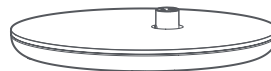
Детали, которые не подлежат промывке

Ниже перечислены детали, которые можно легко протирать сухой мягкой тканью.



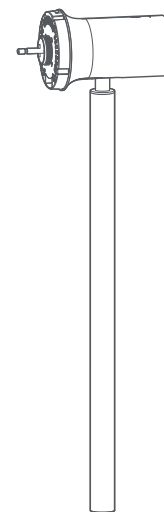
4

Фиксатор крыльчатки



3

Основание



1

Электродвигатель + опорная стойка

⚠ Запрещается промывать эти детали водой.
⚠ Также запрещается использовать разбавители, легкий бензин, моющее средство и щелочные очистители.

Основные параметры

Название продукта	Напольный вентилятор Smartmi 3	Номинальное напряжение	100-240В ~	Кабель питания	1,5м
Модель продукта	ZLBPLDS05ZM	Номинальная частота	50/60Гц	Тип аккумуляторной батареи	Номинальная емкость аккумуляторной батареи
Тип изделия	Напольный вентилятор постоянного тока	Номинальная мощность	25Вт	Блок литий-ионных аккумуляторов	2800 мАч (33,6 Втч)
Вес брутто продукта	Примерно 5,3 кг	Размеры продукта	340мм×330мм×960мм	Уровень шума	≤60 дБ (А)
Вес нетто продукта	Примерно 3,5 кг	Беспроводное подключение	Wi-Fi IEEE 802.11 b/g/n 2.4GHz		

Данное устройство имеет код апробации на модель: СМІІТ ID: модуль беспроводной связи 2017DP6053

Advertencia

Lee este manual detenidamente antes de usar el producto y consérvalo para futuras referencias

El uso inadecuado del producto puede ocasionar descargas eléctricas, incendios accidentales, lesiones personales y otros daños.

- ⊗ No utilices el producto en una superficie irregular o inestable donde pueda volcarse.
 - ⊗ No utilices el producto cerca de otros objetos que puedan volcarse.
 - ⊗ No utilices el producto en un entorno demasiado caliente y húmedo, como un baño.
 - ⊗ Evita utilizar el producto si el cable de alimentación está dañado o el enchufe está suelto.
 - ⊗ No utilices el producto si la rejilla no está instalada correctamente o si la rejilla trasera está suelta o falta.
 - ⊗ Este producto puede ser utilizado por niños de más de 8 años, por personas con capacidades físicas, sensoriales o mentales reducidas y por personas sin experiencia o conocimiento, bajo supervisión o tras recibir instrucciones de uso en un ambiente seguro y entender los peligros implicados.
-
- ⊗ Los niños no deben jugar con el producto.
 - ⊗ Los niños no deben realizar la limpieza ni el mantenimiento de usuario sin supervisión.
 - ⊗ No desmontes el producto.
 - ⊗ No tires, retuerzas ni dobles excesivamente el cable de alimentación, podrías romperlo o dejar el interior del cable expuesto.
 - ⊗ No introduces los dedos ni objetos extraños en las rejillas del ventilador (frontal o trasera) ni los acerques a las aspas del ventilador mientras esté en funcionamiento.
 - ⊗ Mantén objetos tales como cabello o tela alejados del ventilador para evitar que los se enreden en las aspas. No conectes el producto a una toma de corriente inadecuada.

-
- ⊗ No utilices el cable de alimentación provisto con ningún otro producto.
 - ⊗ Este producto contiene baterías que solo pueden ser reemplazadas por personas calificadas.
 - ⊗ El mando a distancia funciona con 1 batería tipo "AAA". Inserte 1 batería tipo "AAA" con las polaridades correctas en el compartimento del mando. De hacerlo incorrectamente, los terminales podrían cortocircuitarse.
 - ⊗ Si la batería que utilizarás para el mando a distancia no es recargable, no debe recargarse. La batería no recargable gastada debe retirarse del aparato y desecharse de forma segura.
 - ⊗ Si el mando a distancia se va a almacenar sin usar durante un período prolongado, se le debe retirar la batería.

Instrucciones de seguridad

Precauciones

Manipulación

- ⚠ Apaga siempre el ventilador y desenchúfalo antes de moverlo. Sostén
- ⚠ la columna del ventilador firmemente para evitar caídas y lesiones personales.

Instalación

- ⚠ Asegúrate de instalar correctamente el producto de acuerdo con las instrucciones para evitar descargas eléctricas, riesgos de incendio, lesiones personales y cualquier otro accidente.
- ⚠ Al instalar y al desarmar el dispositivo, asegúrate de desconectar primero el cable de alimentación. Este ventilador contiene una batería. Al ensamblar la unidad, primero monta las aspas y las rejillas trasera y delantera del ventilador, y luego ensambla la columna para evitar que el ventilador se encienda accidentalmente y ocasione accidentes.

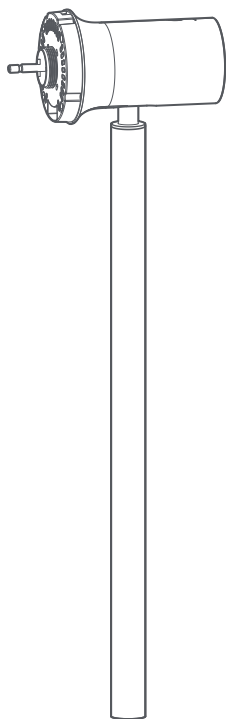
Uso

- ⚠ Detén el ventilador inmediatamente si notas: sonidos anormales, olor extraño, temperatura alta, rotación inconsistente, etc.
- ⚠ No te apoyes en el ventilador ni lo inclines mientras esté funcionando.
- ⚠ No desmontes el dispositivo. En caso de que sea necesaria una reparación o consulta, comunícate con el servicio de atención al cliente de Smartmi.

Cable de alimentación

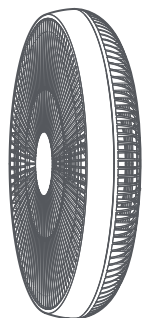
- ⚠ Desconecta el cable de alimentación del tomacorriente antes de realizar el mantenimiento o de mover el ventilador.
- ⚠ Al desconectar el cable de alimentación no tires de él ni lo arrastres.
- ⚠ Si el enchufe o el aislamiento del cable de alimentación está dañado, debe reemplazarse con un cable de alimentación original o uno comprado en el departamento de mantenimiento del fabricante.

Комплектация



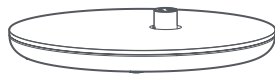
1

Motor + columna



2

Ventilador ensamblado



3

Base



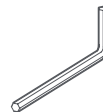
4

Perilla de las
aspas



5

Perilla de la
rejilla trasera



6

Llave Allen



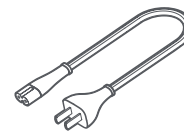
7

Perno de la base



8

Tornillo de la rejilla



9

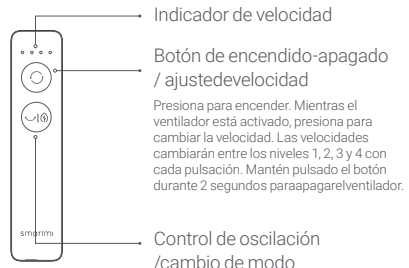
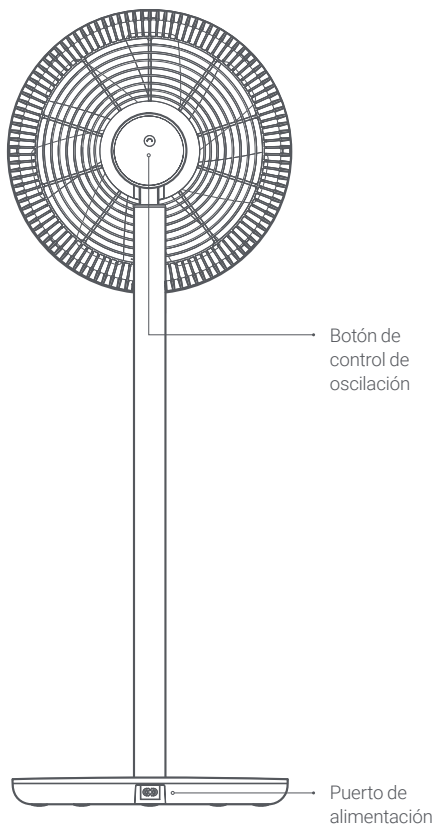
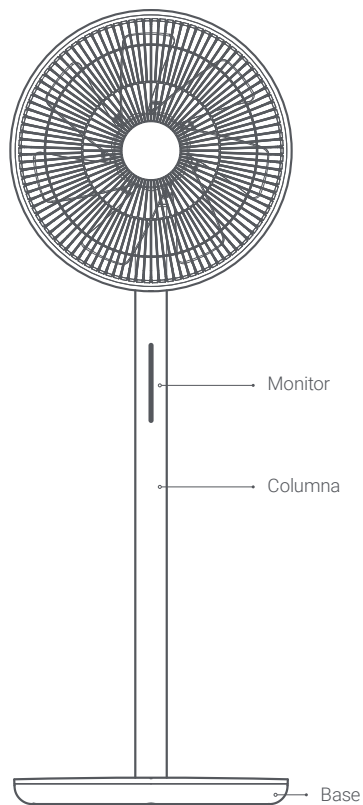
Cable de
alimentación



10

Mando a distancia / Baterías "AAA"

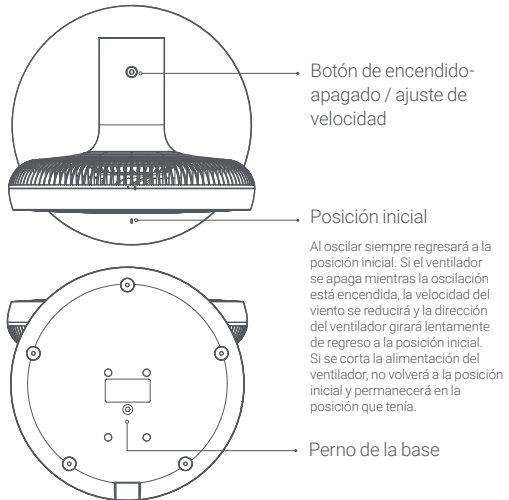
Descripción del producto



Presiona para encender. Mientras el ventilador está activado, presiona para cambiar la velocidad. Las velocidades cambiarán entre los niveles 1, 2, 3 y 4 con cada pulsación. Mantén pulsado el botón durante 2 segundos para apagar el ventilador.

a oscilación. Mantén pulsado durante 2 segundos para cambiar al modo de brisa natural. Mantén pulsado durante 2 segundos una vez más para apagar este modo.

Nota: Mantén presionado ambos botones, el de "encendido-apagado / ajuste de velocidad" y el de "control de oscilación / cambio de modo", simultáneamente durante unos 5 segundos para emparejar el mando a distancia con el ventilador via Bluetooth.

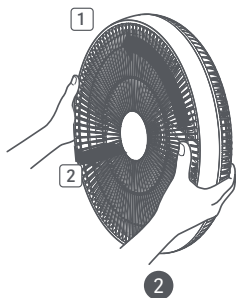


Al oscilar siempre regresará a la posición inicial. Si el ventilador se apaga mientras la oscilación está encendida, la velocidad del viento se reducirá y la dirección del ventilador girará lentamente de regreso a la posición inicial. Si se corta la alimentación del ventilador, no volverá a la posición inicial y permanecerá en la posición que tenía.

Instalación

Desmontaje del conjunto del ventilador

Toma el ventilador ensamblado. Gira la rejilla delantera en sentido antihorario hasta que a floje, como muestra la Fig. 1 debajo. Retira la rejilla delantera del ventilador o según las instrucciones de la Fig. 2 y retira las aspas del ventilador.



Ventilador ensamblado



11

Rejilla delantera

+



12

Aspas

+

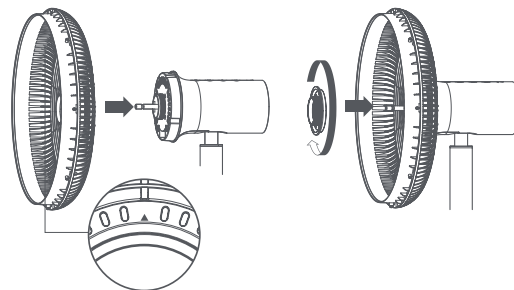


13

Rejilla trasera

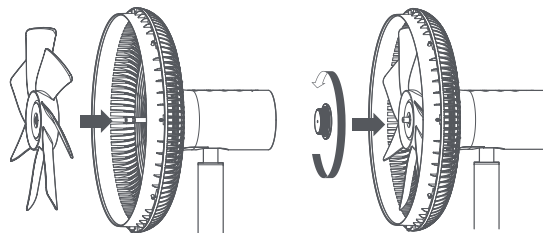
Instalación de la rejilla trasera

Alinea la rejilla trasera del ventilador con el motor, dejando el ▲ en la posición superior. Aprieta la perilla de la rejilla trasera del ventilador 5 en el sentido de las agujas del reloj para fijar la rejilla trasera al motor.



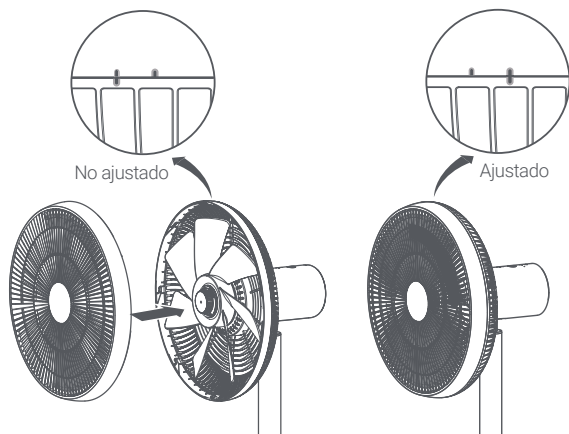
Instalación de las aspas

Alinea el orificio central de las aspas del ventilador con el eje del motor y empujalo hasta la posición correcta. Luego aprieta la perilla de las aspas 4 en sentido antihorario para unir las aspas del ventilador al motor que ya estará ensamblado con la rejilla trasera del ventilador.



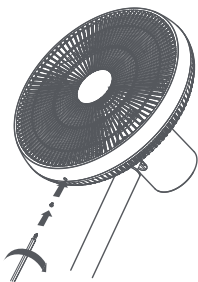
Instalación de la rejilla delantera

Coloca la rejilla delantera en el marco de la rejilla trasera del ventilador, luego gira la rejilla delantera en el sentido de las agujas del reloj para alinearla con las marcas grabadas en la rejilla trasera.

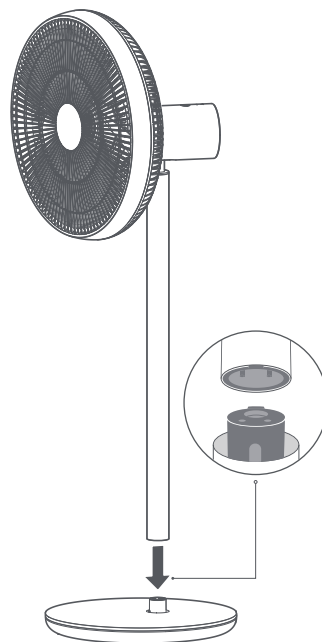


Ajustar la rejilla delantera

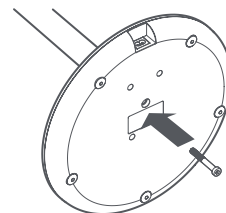
Inserta el tornillo de la rejilla **8** en el orificio en la parte inferior de la rejilla trasera del ventilador. Luego fíjalo en el sentido de las agujas del reloj con un destornillador Phillips.



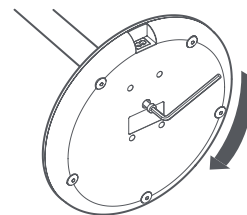
Instalación de la base



- 1** Alinea el motor y la columna **1** con el zócalo de la base **3** en la dirección que se muestra arriba, luego inserta el extremo inferior de la columna en el zócalo de la base.



- 2** Inserta el perno de la base **7** en el orificio en la parte inferior de la base.



- 3** Ajusta el perno de la base **6** en el sentido de las agujas del reloj con la llave Allen **7** para asegurar la columna a la base.

Instalación

Conexión a la fuente de alimentación / carga de la batería

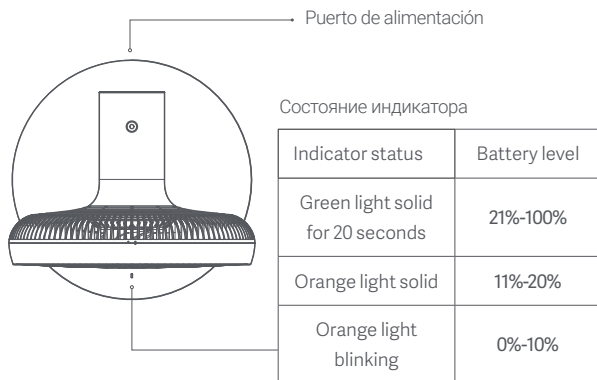
Enchufa el cable de alimentación en el puerto de alimentación en la parte posterior de la base y en una fuente de alimentación para conectar a la corriente el producto y cargar la batería.

Hay una batería dentro de la base del ventilador. Cuando está suficientemente cargada, se puede desenchufar el cable de alimentación del dispositivo y utilizarse de forma independiente.

Si la batería está instalada y el ventilador está conectado a una fuente de alimentación, no se consumirá energía de la batería mientras está funcionando y la batería se cargará a su capacidad máxima.

Cargar

Mientras se carga, el indicador de nivel de batería parpadeará en verde. Cuando el nivel de la batería alcanza el 100%, la luz verde permanecerá encendida.



Vincular con la app de Mi Home / Xiaomi Home

Este producto es compatible con la app de Mi Home / Xiaomi Home*. Controla tu dispositivo e interactúa con él y otros dispositivos domésticos inteligentes con la app de Mi Home / Xiaomi Home.

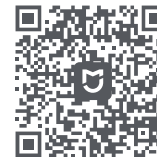
Escanea el código QR para descargar e instalar la aplicación. Serás redirigido a la página de configuración de la conexión si la app ya está instalada. O busca la app de "Mi Home / Xiaomi Home" en la App Store para descargarla e instalarla.

*La aplicación se conoce como Xiaomi Home app

en Europa (excepto en Rusia). El nombre de la aplicación que se muestra en su dispositivo debe tomarse como predeterminado.

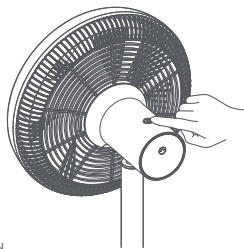
Abre la app, presiona "+" en la parte superior derecha, y sigue los pasos para agregar tu humidificador.

Nota: Es posible que la versión de la app se haya actualizado, sigue las instrucciones según la versión actual de la app.




Uso

Características




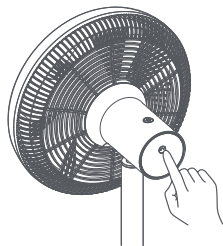
Encender - apagar / ajustar la velocidad

Encender


Presiona el botón  para encender el ventilador. Al encenderse por primera vez, la velocidad del viento se establecerá en el Nivel 1. Cuando se vuelva a encender después de apagarlo, la velocidad se establecerá por defecto en el nivel que tenía cuando se encendió por última vez.

Apagar

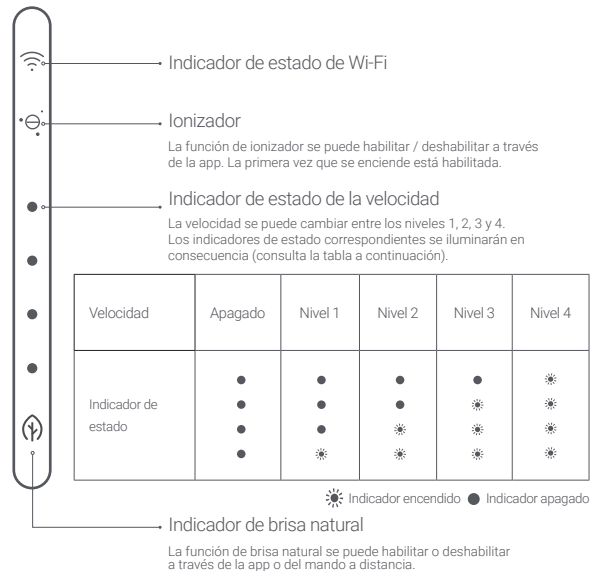
Presiona y mantén pulsado por 2 segundos el botón  para apagar el ventilador.





Ajustes de oscilación

Presiona el botón  para ajustar la oscilación. Cuando el ventilador se apague, volverá automáticamente a la posición inicial.

Monitor





Emparejamiento de mando a distancia vía Bluetooth

1. Presiona y mantén pulsado los botones  y  simultáneamente durante 5 segundos. Los 4 indicadores de velocidad en el mando comenzarán a parpadear a la vez y se apagarán una vez que el emparejamiento sea exitoso.
2. Cuando el ventilador recibe una solicitud de emparejamiento, los 4 LED del cuerpo del ventilador comenzarán a parpadear. Ahora presiona cualquier botón del ventilador para emparejar. Un pitido indicará que se ha emparejado correctamente.
3. Si no se presiona ningún botón en el ventilador pasados 30 segundos, el emparejamiento se interrumpirá y el mando a distancia dejará de parpadear.

Uso

Reestablecer Wi-Fi

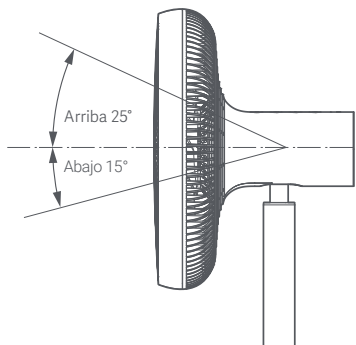
Si el ventilador no se puede conectar a tu dispositivo móvil, presiona los botones  y  simultáneamente durante 5 segundos. Un sonido indicará que el Wi-Fi se ha reestablecido correctamente.



Indicador de estado Wi-Fi
 Conectado  Constante
 No conectado  Intermitente

Ángulo

Para ajustar el ángulo del ventilador, levante o presione suavemente la cubierta del motor o la rejilla trasera.



Características adicionales

El modo brisa natural y la función de ionizador se pueden habilitar a través de la app. En la app se pueden utilizar más funciones como "Ajuste del ángulo de oscilación" y "Temporizador de encendido / apagado".

Solución de problemas

Problema	Causa	Solución
El ventilador no se enciende	No se suministra energía por la toma de corriente	Usa un tomacorriente que tenga energía
	El cable de alimentación no está conectado correctamente	Conecta el cable de alimentación correctamente
	La columna y la base del ventilador no están instaladas correctamente	Alinea la columna del ventilador con el enchufe de la base y ajusta el perno de la base
No se puede conectar el Wi-Fi	La señal del router está en el canal 5G	Conéctate a la señal del canal 2.4G
	La app móvil está consumiendo demasiada memoria	Cierra la app por completo y vuelve a intentarlo
	El ventilador no ha podido conectarse a la red durante más de media hora	Reestablece el Wi-Fi (consulta "reestablecer Wi-Fi")
Las aspas del ventilador se detienen, el ventilador emite tres pitidos y los cuatro indicadores parpadean	Hay un objeto extraño atascado en las aspas del ventilador	Apaga el ventilador y retira el objeto extraño
	Fallo del motor	Contacta con el servicio postventa

Cuidado y mantenimiento

Limpiar el ventilador

Componentes que se pueden limpiar

Los siguientes componentes se pueden limpiar con agua limpia o detergente neutro diluido con un paño suave o una esponja.



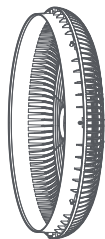
11

Rejilla delantera



12

Aspas



13

Rejillas traseras



5

Perilla de la rejilla trasera

⚠ Asegúrate de apagar el ventilador y desenchufarlo antes de desmontarlo. Antes de desmontar las rejillas del ventilador, separa la columna de la base para evitar que el ventilador se encienda accidentalmente. Después de la limpieza, asegúrate de que todas las piezas estén completamente secas antes de volver a instalarlas, y evita la luz solar directa.

Componentes que no se pueden limpiar

Limpiar suavemente las siguientes partes con un paño suave y seco.



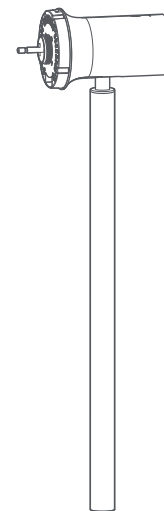
4

Perilla de las aspas



3

Base



1

Motor + columna

⚠ No limpie estas partes con agua.
⚠ No uses aceite ligero, diluyente, detergente o limpiadores alcalinos.

Especificaciones

Nombre	Ventilador de pie 3 Smartmi	Voltaje promedio	100-240V ~	Cable de alimentación	1.5m
Modelo	ZLBPLDS05ZM	Frecuencia promedio	50/60Hz	Tipo de batería	Paquete de baterías de iones de litio
Tipo	DC standing fan	Potencia promedio	25W	Capacidad promedio de las baterías	2800mAh(33.6Wh)
Peso bruto	Aprox.5.3kg	Dimensiones del producto	340mm×330mm×960mm	Ruido	≤60dB(A)
Peso neto	Aprox.3.5kg	Conectividad inalámbrica	Wi-Fi IEEE 802.11 b/g/n 2.4GHz		

Especificaciones de RF:

Wi-Fi 2.4G (2400 - 2483.5 MHz), Max. potencia de salida RF: <20 dBm

En condiciones normales de uso, este equipo debe mantenerse a una distancia de separación de al menos 20 cm entre la antena y el cuerpo del usuario.

Información de cumplimiento normativo

Europa — Declaración de conformidad de la UE



Por la presente, Beijing Smartmi Electronic Technology Co., Ltd. declara que el equipo de radio tipo ZLBPLDS05ZM cumple con la Directiva 2014/53/UE. El texto completo de la declaración de conformidad de la UE está disponible en la siguiente dirección de web: <http://smartmi.com.cn/doc.html>.



Todos los productos que llevan este símbolo son residuos de aparatos eléctricos y electrónicos (WEEE según la directiva 2012/19 / UE) que no deben mezclarse con residuos domésticos sin clasificar. En su lugar, debe proteger la salud humana y el medio ambiente entregando sus equipos de desecho a un punto de recolección designado para el reciclaje de equipos eléctricos y electrónicos, por el gobierno o las autoridades locales. La eliminación y el reciclaje correctos ayudarán a prevenir posibles consecuencias negativas para el medio ambiente y la salud humana. Póngase en contacto con el instalador o las autoridades locales para obtener más información sobre la ubicación, así como los términos y condiciones de dichos puntos de recogida.

Aviso

Ler este manual cuidadosamente antes do uso, e mantê-lo para referência futura

O uso inadequado do produto pode provocar choques elétricos, incêndios acidentais, lesões pessoais e outros danos.

- ⊗ O produto não deve funcionar numa superfície instável ou irregular onde possa cair.
- ⊗ O produto não deve funcionar próximo de objetos que possam cair.
- ⊗ O produto não deve funcionar num ambiente quente e húmido, como um quarto de banho.
- ⊗ Para com o uso do produto se o cabo de alimentação estiver danificado ou a ficha de alimentação estiver solta.
- ⊗ O produto não deve funcionar se a grelha de ventilação não estiver corretamente instalada ou a grelha de ventilação traseira estiver solta/em falta.
- ⊗ Este equipamento pode ser utilizado por crianças a partir dos 8 anos e por pessoas com mobilidade física, sensorial ou mental reduzida ou por pessoas inexperientes e sem conhecimentos, caso estejam sob supervisão ou tenham recebido instruções relativamente ao uso seguro do equipamento e compreendam os perigos envolvidos.
- ⊗ Crianças não devem brincar com o equipamento.
- ⊗ A limpeza e a manutenção feitas pelo utilizador não devem ser feitas por crianças sem supervisão.
- ⊗ Não desmontar o produto por si mesmo/a.
- ⊗ Não dobrar, inclinar ou torcer o cabo de alimentação com força excessiva para evitar fios expostos ou rotos.
- ⊗ Não introduzir dedos ou objetos estranhos na grelha de ventilação frontal, na grelha de ventilação traseira ou nas hélices do ventilador enquanto este estiver em funcionamento.
- ⊗ Manter o cabelo ou tecidos longe do ventilador para evitar que os objetos fiquem presos nas hélices do ventilador.

-
- ⊗ Não introduzir a ficha numa tomada de CA inadequada.
 - ⊗ Não usar o cabo de alimentação fornecido com outro produto.
 - ⊗ Este aparelho contém baterias que são trocadas apenas por pessoas capacitadas.
 - ⊗ O comando funciona com 1 pilha LRAAA; inserir 1 pilha LRAAA com a polaridade correta no compartimento da pilha. Os terminais de alimentação não devem ser colocados em curto-circuito.
 - ⊗ A pilha não recarregável do comando não deve ser recarregada. Pilhas gastas devem ser retiradas do aparelho e eliminadas em segurança.
 - ⊗ Se o comando vão ser guardado sem uso durante um longo período, a pilha deve ser removida.

Instruções de segurança

Cuidados

Manuseio

- ⚠ Desligar sempre o ventilador e desconectá-lo da tomada antes de o mover.
- ⚠ Segurar a torre do ventilador com firmeza para evitar quedas e lesões pessoais.

Instalação

- ⚠ Garantir a instalação correta do produto de acordo com as instruções para evitar choques elétricos, perigo de incêndios, lesões pessoais e outros acidentes.
- ⚠ Ao instalar e desmontar o dispositivo, assegurar que primeiro desliga a alimentação de CA. Este ventilador contém uma bateria. Ao montar a unidade, montar a tampa do ventilador e as hélices do ventilador primeiro, e depois montar a base, para evitar que o ventilador arranque de forma acidental e provoque perigos mecânicos.

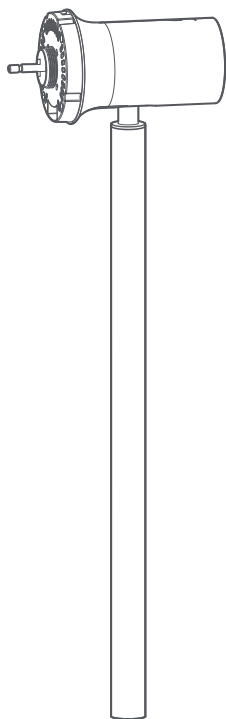
Em uso

- ⚠ Parar o ventilador de imediato se encontrar um dos seguintes: som anormal, odor estranho, temperatura alta, rotação inconsistente do ventilador, etc.
- ⚠ Não pender sobre o ventilador ou inclinar o ventilador enquanto está em funcionamento.
- ⚠ Não desmontar o dispositivo por si mesmo/a. Caso seja necessário realizar uma reparação ou consulta, contactar o atendimento ao cliente da Smartmi.

Cabo de alimentação

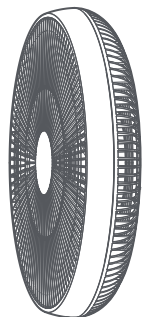
- ⚠ Desconectar o cabo de alimentação de CA da tomada de alimentação para realizar a manutenção ou mover o ventilador.
- ⚠ Quando desconectar o cabo de alimentação de CA, não puxá-lo ou arrastá-lo.
- ⚠ Se a ficha ou o isolamento do cabo de alimentação estiver danificado, deverá ser trocado por um cabo de alimentação dedicado ou por um adquirido do departamento de manutenção do fabricante.

Lista da embalagem



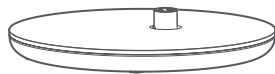
1

Motor + coluna



2

Montagem do ventilador



3

Base



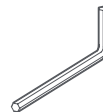
4

Regulador das hélices do ventilador



5

Regulador da tampa do ventilador



6

Chave Allen



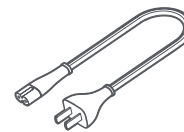
7

Parafuso da base



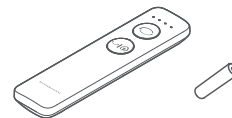
8

Parafuso para tampa do ventilador



9

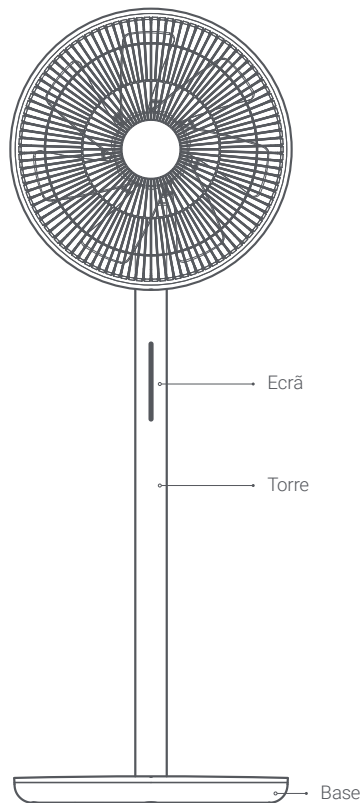
Cabo de alimentação



10

Comando remoto/Pilha AAA

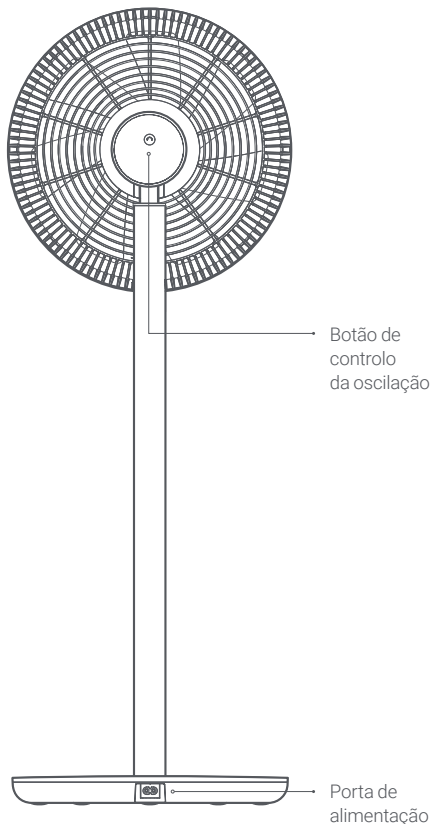
Visão geral do produto



Ecrã

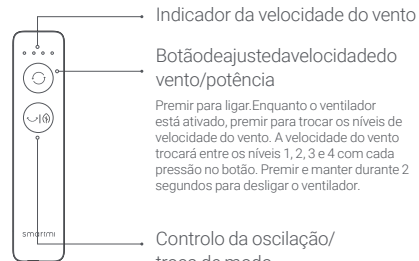
Torre

Base



Botão de controle da oscilação

Porta de alimentação



Indicador da velocidade do vento

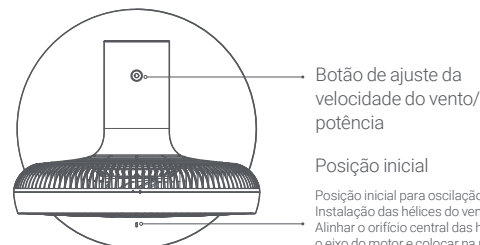
Botão de ajuste da velocidade do vento/potência

Premir para ligar. Enquanto o ventilador está ativado, premir para trocar os níveis de velocidade do vento. A velocidade do vento trocará entre os níveis 1, 2, 3 e 4 com cada pressão no botão. Premir e manter durante 2 segundos para desligar o ventilador.

Controle da oscilação/ troca de modo

Enquanto o ventilador está a funcionar, premir para a oscilação do ventilador de controlo. Premir e manter durante 2 segundos para trocar para o modo de brisa natural. Premir e manter durante 2 segundos novamente para desligar o modo.

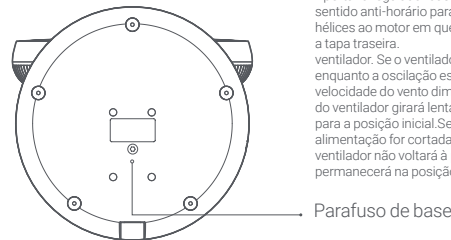
Nota: Premir "Ajuste da velocidade do vento/potência" e "Controlo da oscilação/troca de modo" simultaneamente durante cerca de 5 segundos para emparelhar o comando ao ventilador por Bluetooth.



Botão de ajuste da velocidade do vento/potência

Posição inicial

Posição inicial para oscilação do ventilador. Alinhar o orifício central das hélices com o eixo do motor e colocar na posição. Apertar o regulador das hélices 4 no sentido anti-horário para afixar as hélices ao motor em que está instalada a tampa traseira. Se o ventilador é desligado enquanto a oscilação está ligada, a velocidade do vento diminuirá e a tampa do ventilador girará lentamente de volta para a posição inicial. Se a fonte de alimentação for cortada, a tampa do ventilador não voltará à posição inicial e permanecerá na posição em que estiver.

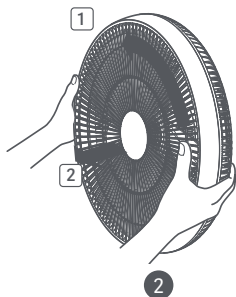


Parafuso de base

Instalação

Desmontagem do conjunto do ventilador

Remoção do conjunto do ventilador. Rodar a grelha de ventilação no sentido anti-horário até estar solta, como indicado na imagem 1 abaixo. Remover a grelha de ventilação nas direções indicadas na imagem e remover 2 hélices.



Montagem do ventilador



11

Grelha do ventilador

+



12

Hélices do ventilador

+

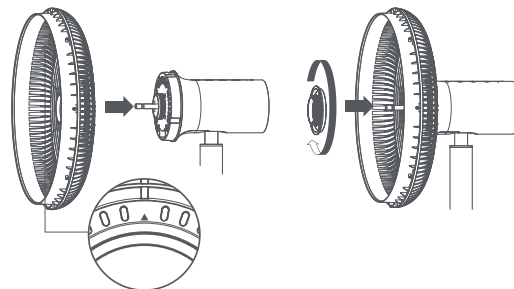


13

Tampa traseira do ventilador

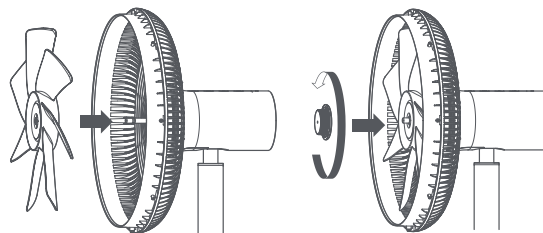
Instalação da tampa traseira do ventilador

Colocar a tampa traseira do ventilador no motor alinhada na posição ▲ superior. Apertar o regulador da tampa do ventilador 5 no sentido horário para afixar a tampa traseira do ventilador ao motor.



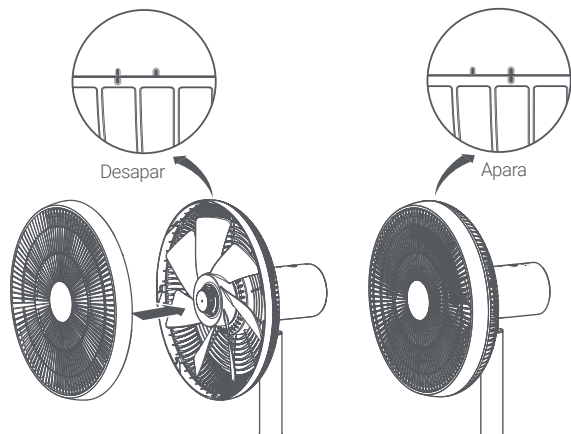
Instalação das hélices do ventilador

Alinhar o orifício central das hélices com o eixo do motor e colocar na posição. Apertar o regulador das hélices 4 no sentido anti-horário para afixar as hélices ao motor em que está instalada a tampa traseira.



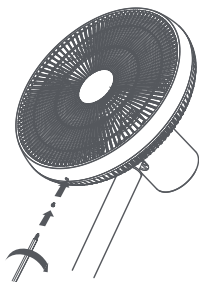
Instalação da grelha do ventilador

Colocar a grelha do ventilador na estrutura da tampa traseira, depois girar a grelha do ventilador no sentido horário para alinhar às marcações inscritas na tampa traseira.

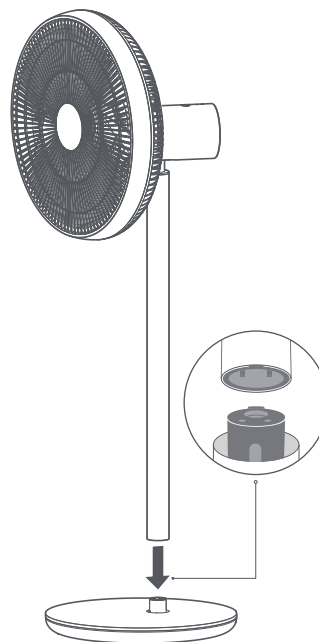


Aparafusar a grelha do ventilador

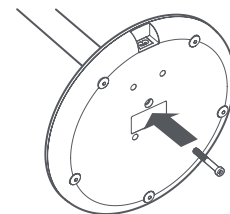
Inserir o parafuso da tampa **8** do ventilador no orifício na base da tampa do ventilador, depois aparafusá-lo no sentido do horário com uma chave de fendas Phillips.



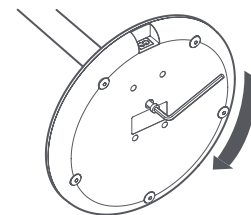
Instalação da base



- 1** Alinhar o motor e a torre **1** com a tomada base **3** na direção indicada acima, depois inserir a extremidade inferior da torre na tomada de base.



- 2** Inserir o parafuso de base **7** no orifício na base.



- 3** Aparafusar o parafuso de base **6** no sentido do horário com a chave Allen **7** para segurar a torre.

Instalação

Conexão à fonte de alimentação / carga da bateria

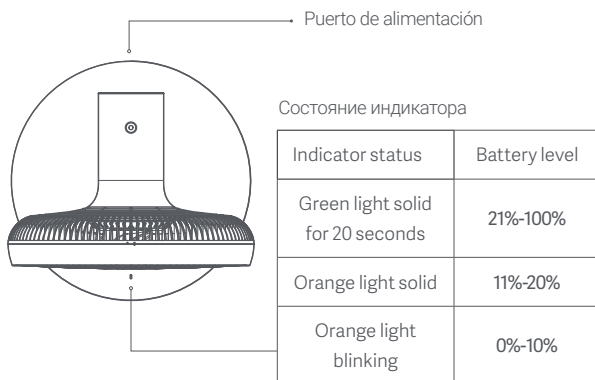
Insira uma extremidade do cabo de alimentação na porta de alimentação na parte de trás da base e a outra extremidade na fonte de alimentação para conectar a fonte de alimentação e carregar a bateria.

Há uma bateria contida no interior da base do ventilador. Quando está suficientemente carregado, o cabo de alimentação pode ser desconectado e o dispositivo pode ser usado de forma autónoma.

Se a bateria estiver instalada e o ventilador estiver conectado a uma fonte de alimentação, nenhuma potência da bateria será consumida enquanto estiver em funcionamento, e a bateria será carregada até à totalidade.

Recarregar

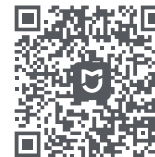
Enquanto carrega, o indicador do nível da bateria piscará a verde. Quando o nível da bateria alcança os 100%, a luz verde permanecerá estável.



Conectar com a aplicação Mi Home / Xiaomi Home

Este produto funciona com a aplicação Mi Home / Xiaomi Home*. Controlar o dispositivo com a aplicação Mi Home / Xiaomi Home.

Digitalizar o código QR para baixar e instalar a aplicação. Será direcionado/a para a página de configuração da conexão se a aplicação já estiver instalada. Ou pesquisar "Mi Home / Xiaomi Home" na loja de aplicações para baixá-la e instalá-la.



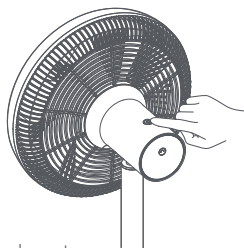
*A aplicação é referida como aplicação Xiaomi Home na Europa (exceto para a Rússia). O nome da aplicação exibido no dispositivo deve ser considerado como predefinição.

Abrir a aplicação Mi Home / Xiaomi Home, tocar em "+" no canto superior direito, e seguir os avisos para adicionar o dispositivo.

Nota: A versão da aplicação pode ter sido atualizada. Seguir as instruções com base na versão atual da aplicação.

Uso

Características



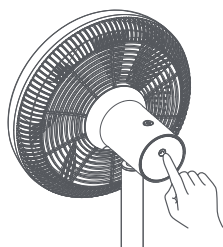
Ligar ou desligar/Ajustar as velocidades do vento

Ligar

Premir o botão para iniciar o ventilador. Quando é ligado pela primeira vez, a velocidade do vento será definida para o nível 1. Quando é ligado novamente após ser desligado, a velocidade do vento estará predefinida para o nível definido na última vez que foi ligado.

Desligar

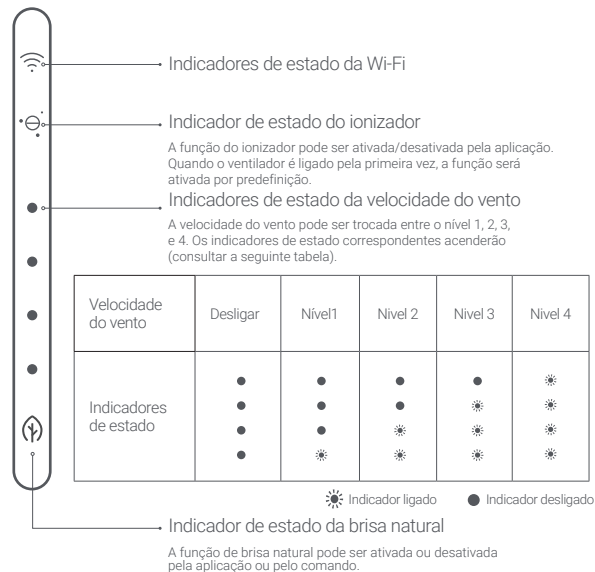
Premir e manter o botão durante 2 segundos para parar o ventilador.



Configuração da oscilação

Premir o botão para ajustar a oscilação do ventilador. Quando o ventilador está desligado, voltará automaticamente para a posição inicial.

Monitor



Emparelhamento do comando por Bluetooth

1. Premir e manter e simultaneamente durante 5 segundos. Os 4 indicadores da velocidade do vento começarão a piscar simultaneamente, e pararão assim que o emparelhamento for bem-sucedido.
2. Quando o ventilador recebe um pedido para emparelhamento, os 4 LEDs no corpo do ventilador começarão a piscar. Neste momento, premir qualquer botão do ventilador para emparelhar. Um bipe indica que o emparelhamento foi bem-sucedido.
3. Se nenhum botão for premido no ventilador em 30 segundos, o emparelhamento irá descontinuar e o comando deixará de piscar.

Uso

Reinício da Wi-Fi

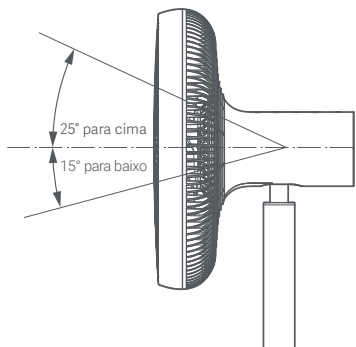
Se o ventilador não consegue conectar-se ao telefone, premir e simultaneamente durante 5 segundos. Um bipe indica que a Wi-Fi foi reiniciada com sucesso.



Indicador de estado da Wi-Fi
 Conectada —————> Sólida
 Não conectada —————> A piscar

Passo

Para ajustar o passo do ventilador, levantar ou pressionar de forma suave o motor ou a tampa do ventilador.



Características adicionais

O modo de brisa natural e a função do ionizador podem ser ativados na aplicação. Mais funções, como "Configuração do ângulo de oscilação" e "Ligar/desligar temporizador" podem ser utilizadas na aplicação.

Resolução de problemas

Problema	Causa	Solução
O ventilador não funciona	A tomada não recebe potência	Usar uma tomada com potência
	O cabo de alimentação não está conectado corretamente	Conectar o cabo de alimentação corretamente
	A torre e a base do ventilador não estão instalados corretamente	Alinhar a torre do ventilador à tomada na base, e aparafusar os parafusos de conexão
A Wi-Fi não pode ser conectada	O router está no canal 5G	Conectar o router pelo canal 2.4G
	A aplicação móvel está a gastar muita memória	Desligar completamente a aplicação e reiniciar
	O ventilador não conseguiu conectar-se à rede por mais de meia hora	Reiniciar Wi-Fi (consultar "Reposição da Wi-Fi")
As hélices param, o ventilador emite três bipes e quatro indicadores piscam	Objeto estranho preso nas hélices	Desligar o ventilador e remover o objeto estranho
	Avaria no motor	Contactar o serviço pós-venda

Cuidado y mantenimiento

Limpeza do ventilador

Peças que podem ser limpas

As seguintes peças podem ser limpas com água limpa ou detergente neutro diluído com um pano suave ou uma esponja



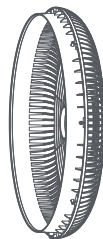
11

Grelha de ventilador



12

Hélices do ventilador



13

Tampa traseira do ventilador



5

Regulador da tampa do ventilador

⚠ Garantir que o ventilador para e é desligado antes da desmontagem. Antes de desmontar a tampa do ventilador, remover a torre de metal da base para evitar que o ventilador arranque acidentalmente e provoque perigos mecânicos. Após a limpeza, garantir que todas as partes estão completamente secas antes de reinstalar e usar, e evitar a luz direta do sol.

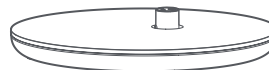
As peças não podem ser limpas

Limpar suavemente as seguintes peças com um pano suave e seco.



4

Regulador das hélices do ventilador



3

Base



1

Motor + torre

⚠ Não enxaguar as partes superiores com água.
⚠ Não usar diluente, gasolina leve, detergente ou limpadores alcalinos.

Características

Nome	Ventilador de pé Smartmi 3	Tensão nominal	100-240V~	Cabo de alimentação	1.5m
Modelo	ZLBPLDS05ZM	Frequência nominal	50/60Hz	Tipo de bateria	Bateria de íão de lítio
Tipo	Ventilador de pé de CC	Potência nominal	25W	Capacidade da bateria	2800mAh(33.6Wh)
Peso bruto	Aprox.5.3kg	Dimensões do artigo	340mm×330mm×960mm	Ruído	≤60dB(A)
Peso líquido	Aprox.3.5kg	Conexão sem-fios	Wi-Fi IEEE 802.11 b/g/n 2.4GHz		

Características de RF:

Wi-Fi 2.4G (2400 - 2483.5 MHz), Máx. Potência de saída de RF: <20 dBm

Em condições normais de uso, este equipamento deve manter uma distância de pelo menos 20 cm entre a antena e o corpo do utilizador.

Informação sobre aspetos legais e regulamentares

Europa – Declaração de Conformidade da UE



Pelo presente, Beijing Smartmi Electronic Technology Co., Ltd. declara que o equipamento de rádio tipo ZLBPLDS05ZM está em conformidade com a Diretiva 2014/53/EU. O texto completo da Declaração de Conformidade da UE está disponível no seguinte endereço: <https://smartmi.com.cn/doc.html>



Todos os produtos detentores deste símbolo são resíduos de equipamentos elétricos e eletrónicos (WEEE conforme a diretiva 2012/19/EU), que não devem ser misturados com lixo doméstico não escolhido. A saúde humana e o ambiente devem ser protegidos ao entregar os resíduos dos equipamentos a um ponto de recolha adequada para a reciclagem de resíduos de equipamentos elétricos e eletrónicos, indicado pelo governo ou pelas autoridades locais. A eliminação correta e reciclagem ajudarão a evitar consequências potencialmente negativas para o ambiente e para a saúde humana. Contactar com o instalador ou as autoridades locais para obter mais informações sobre a localização, os termos e as condições dos pontos de recolha.

- Manufacturer: Beijing Smartmi Electronic Technology Co., Ltd.
Address: Room 6111, 1st Floor, Building 6, No.18 Xueqing Road, Haidian District, Beijing, China
- Hersteller: Beijing Smartmi Electronic Technology Co., Ltd.
Adresse: Room 6111, 1st Floor, Building 6, No.18 Xueqing Road, Haidian District, Beijing, China
- Изготовитель: Beijing Smartmi Electronic Technology Co., Ltd.
Адрес: Room 6111, 1st Floor, Building 6, No.18 Xueqing Road, Haidian District, Beijing, China
- Fabricado por: Beijing Smartmi Electronic Technology Co., Ltd.
Dirección: Room 6111, 1st Floor, Building 6, No.18 Xueqing Road, Haidian District, Beijing, China
- Fabricante: Beijing Smartmi Electronic Technology Co., Ltd.
Endereço: Room 6111, 1st Floor, Building 6, No.18 Xueqing Road, Haidian District, Beijing, China

220216-Y