
Ультразвуковой увлажнитель воздуха Deerma DEM-F600

Руководство пользователя



Характеристики

Мощность: 25 Вт

Модель: DEM-F600

Производитель: Deerma

Тип: увлажнитель воздуха

Вес: 1300 г

Размеры: 208 x 208 x 315 мм

Материал корпуса: пластик

Объем: 5 л

Уровень шума: до 36 дБ

Продолжительность работы: до 15 часов

Расход воды: 310 мл/ч

Параметры сети питания: 220 В, ~50 Гц

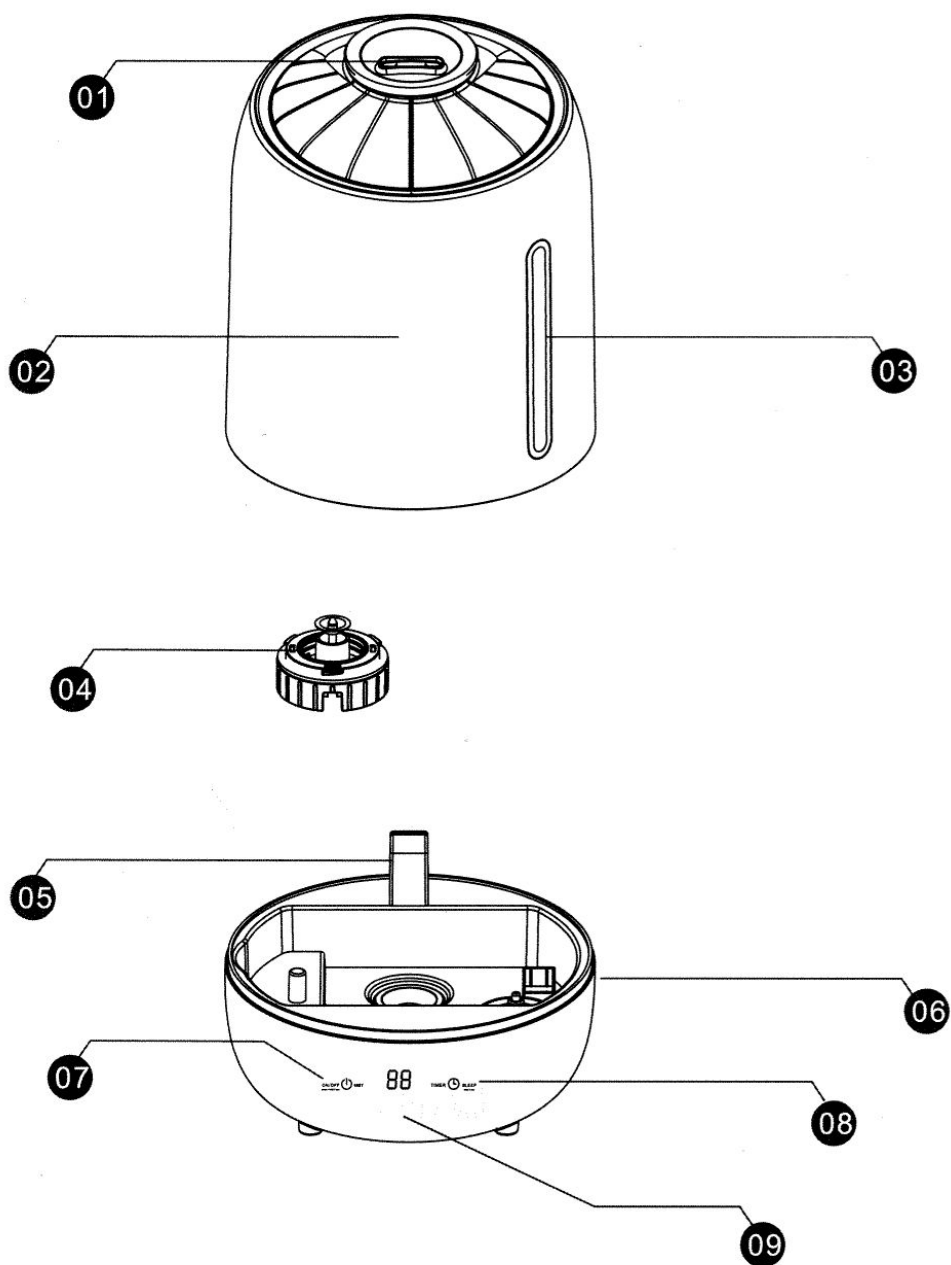
Обслуживаемая площадь: 31–40 м²

Габариты упаковки: 330 x 210 x 210 мм

Вес в упаковке: 1470 г

Страна-производитель: КНР

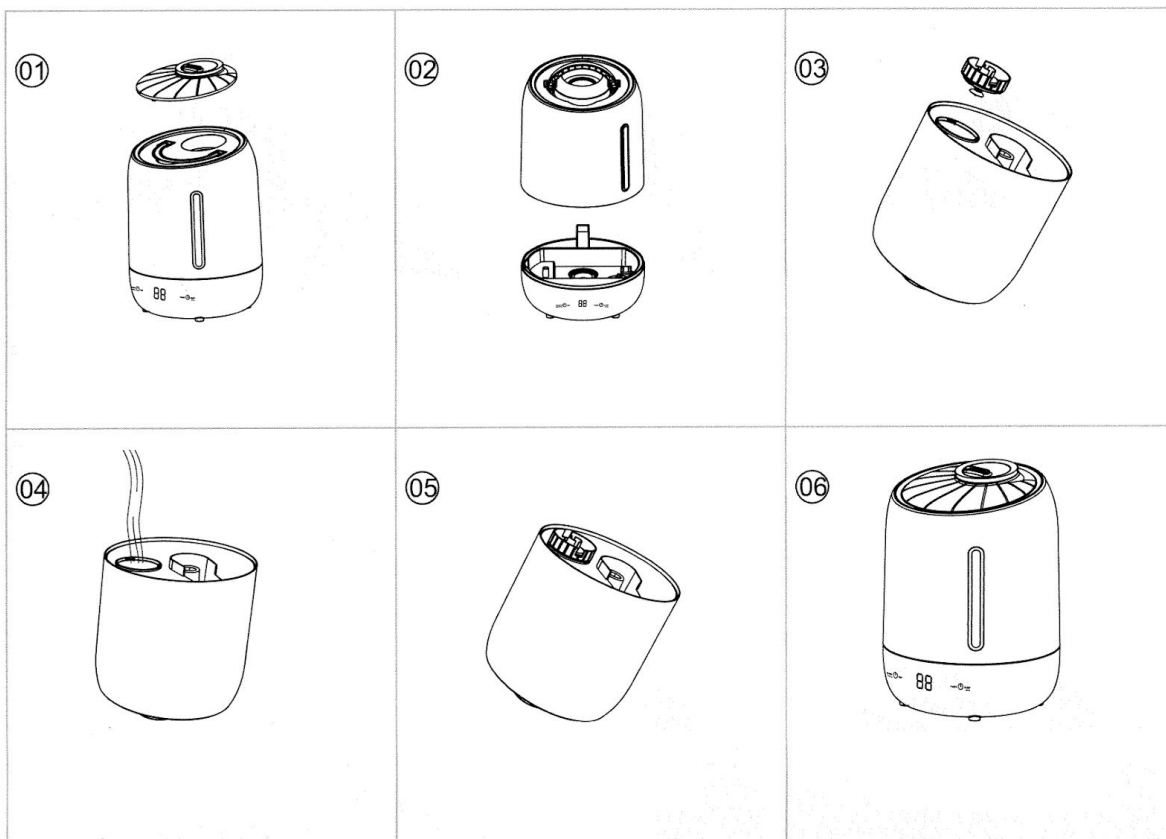
Обзор устройства



1. Сопло
2. Резервуар для воды
3. Индикатор уровня воды
4. Крышка

5. Испаритель
6. Основание
7. Кнопка включения
8. Таймер
9. Дисплей

Использование увлажнителя



1. Снимите крышку с соплом.
2. Используйте ручку, для того чтобы снять резервуар для воды.
3. Переверните резервуар для воды и снимите крышку (4).
4. Наполните резервуар холодной водой. Не используйте горячую или теплую воду.
5. Установите крышку (4) на место и убедитесь в ее герметичности.
6. Установите резервуар обратно на основание увлажнителя.
7. Установите увлажнитель на плоской, стабильной поверхности и подключите его к электросети 220 В.

Включение устройства, таймер, ночной режим

Для того чтобы включить устройство в автоматическом режиме, достаточно зажать кнопку включения (7) в течение трех секунд.

Для переключения между низким, средним или высоким уровнями влажности однократно нажмите на кнопку включения (7). Два деления — низкий уровень, шесть делений — высокий. После пяти секунд бездействия дисплей перейдет в режим отображения температуры.

Для установки таймера автоматического выключения нажимайте на кнопку установки таймера (8) до появления желаемого значения в часах (максимум 12 часов). После пяти секунд бездействия дисплей перейдет в режим отображения температуры.

Для отключения подсветки дисплея зажимайте кнопку установки таймера (8) в течение трех секунд. Устройство издаст три звуковых сигнала, а затем отключит дисплей.

Комплектация

- Увлажнитель воздуха Deerma DEM-F600
- Документация