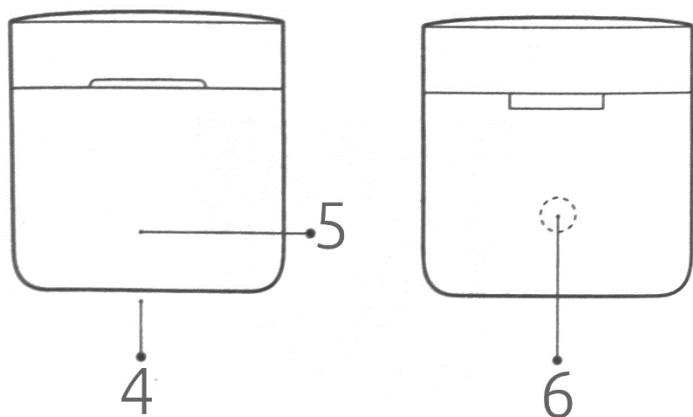
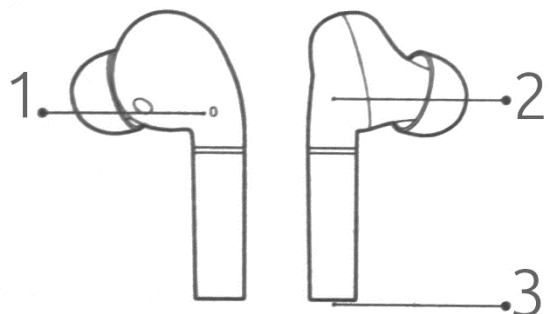


Руководство по эксплуатации
беспроводных наушников HAYLOU T19
True Wireless Earbuds Bluetooth Headset

Благодарим Вас за выбор беспроводных наушников **HAYLOU T19 True Wireless Earbuds Bluetooth Headset!**

Перед началом эксплуатации, пожалуйста, внимательно ознакомьтесь с настоящим руководством.

Обзор продукта



Примечание: Технические характеристики и внешний вид товара могут отличаться, приоритетную силу имеет реальный продукт.

Компоненты продукта

- | | |
|---------------------|---------------------|
| 1. Микрофон 1 | 4. Порт для зарядки |
| 2. Сенсорная панель | 5. LED-индикатор |
| 3. Микрофон 2 | 6. Кнопка сброса |

Технические характеристики

Наушники

Объем аккумулятора: 40 мАч (один наушник)

Параметры входа: 5V/0.1A

Время зарядки: около 2 часов

Время работы: около 5 часов

Время в режиме ожидания: до 140 часов

Тип подключения: Bluetooth 5.0 (до 10 м)

Кейс

Объем аккумулятора: 600 мАч (Li-Ion)

Параметры входа: 5V/0.5A

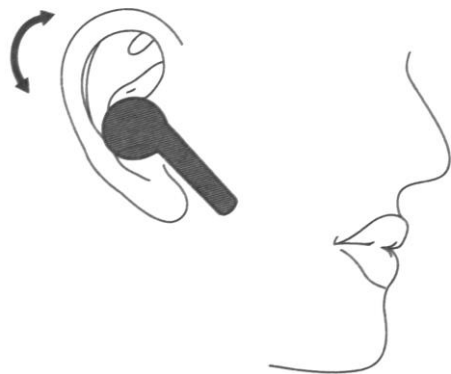
Параметры выхода: 5V/0.15A

Время зарядки: около 2.5 часов

Время в режиме ожидания: до 4 месяцев

Ношение

Аккуратно вставьте наушник в ушной канал и убедитесь в его устойчивом положении. При покачивании головой наушник должен оставаться в исходном положении.



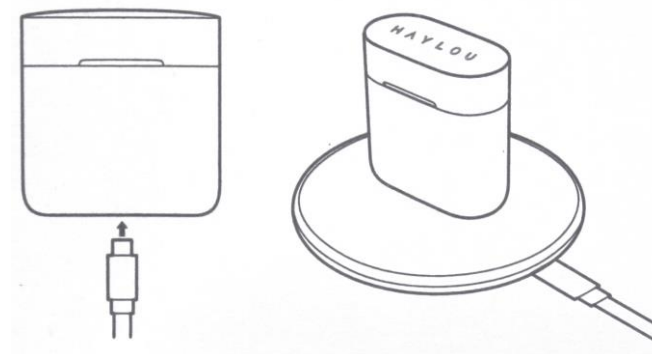
Убедитесь в том, что отверстие микрофона не заблокировано. Во время разговора поверните наушник в такое положение, которое обеспечивает наилучшую слышимость и передачу голоса.

Примечание: Использование наушников может ограничить восприятие внешних звуков. Не используйте наушники в небезопасных местах. На улице рекомендуется использовать только один наушник.

Зарядка

Установите наушники в кейс и используйте USB-кабель для зарядки кейса.

При зарядке светодиодный индикатор будет мигать белым цветом.



Кроме того, для данной модели доступна беспроводная зарядка кейса. При беспроводной зарядке индикатор светится красным цветом и при полной зарядке горит белым. При низком зарядке аккумулятора (менее 20%) светодиод на корпусе мигает красным цветом.

Эксплуатация

Включение

Наушники автоматически включаются при извлечении из зарядного кейса.

Выключение

1. Наушники автоматически выключаются при установке в кейс.
2. Наушники автоматически выключаются при бездействии в течении после 5 минут без подключения по Bluetooth.

Автоматическое подключение

Одновременно извлеките оба наушника из зарядного кейса и подождите 2-3 секунды, пока они не включатся. В списке устройство Bluetooth найдите Haylou-T19_R/L. Если вам не удастся выполнить сопряжение с наушниками, верните их в чехол и повторите предыдущие действия. После подключения наушники автоматически подключатся к последнему устройству при повторном включении питания (обратите внимание, на устройстве должна быть включена функция Bluetooth).

Подключение к приложению

1. Установите приложение **HAYLOU** из магазина приложений на вашем устройстве.
2. Для первого подключения откройте крышку кейса, но не извлекайте наушники. Функция Bluetooth на устройстве должна быть включена.
3. В приложении **HAYLOU** нажмите на кнопку «Добавить устройство (Adding Device)» и следуйте инструкциям на экране.

Примечание: в связи с обновлением ПО фактический список действий для подключения устройства может отличаться, пожалуйста, следуйте подсказкам на экране.

Сброс настроек наушников

Если наушники не удается подключить надлежащим образом, выполните указанные ниже действия, чтобы сбросить их настройки.

1. Зарядите наушники и откройте крышку кейса;
2. Нажмите на сенсорную кнопку на корпусе кейса 4 раза. Как только индикатор попеременно мигнет красным и белым в течение 3 секунд, закройте крышку;
3. Удалите наушники из списка сопряженных устройств на смартфоне, а затем снова выполните сопряжение.

Функции

Пауза/воспроизведение музыки при снятии наушников

При воспроизведении музыки извлечение наушника из уха ставит на паузу текущий трек; при установке обратно музыка воспроизводится дальше

Двойной клик по левому наушнику

Позволяет вернуться к прошлому треку при воспроизведении музыки

Двойной клик по правому наушнику

Позволяет перейти к следующему треку при воспроизведении музыки

Двойной клик по любому наушнику

При входящем звонке – ответ на вызов или закончить вызов

Тройной клик по любому наушнику

Вызов голосового ассистента (в режиме ожидания)

Меры безопасности

1. Не разбирайте, не ремонтируйте и не модифицируйте устройство, так как это может привести к возгоранию или полной поломке устройства;
2. Не подвергайте устройство воздействию очень низких или очень высоких температур (ниже 0°C или выше 45°C);

3. Не используйте данное устройство во время грозы или дождя. Это может привести к неисправности устройства или повысить риск поражения электрическим током;
4. Не протирайте устройство спиртом или другими летучими жидкостями. Не допускается попадание воды на устройство;
5. Чрезмерное звуковое давление, вызванное наушниками, может привести к потере слуха!
6. Если устройство не использовалось более 2 недель, рекомендуется зарядить устройство перед его использованием;
7. Используйте только сертифицированные зарядные устройства, поставляемые производителями изделий надлежащего качества.

Отказ от обязательств

Данное руководство пользователя опубликовано фирменным магазином Румиком. Изменения или исправления могут быть внесены в это руководство пользователя в связи с типографическими ошибками, неточностями текущих сведений или улучшениями программ и оборудования в любой момент и без предупреждения. Все иллюстрации приведены исключительно для демонстрации и могут не представлять в точности фактическое устройство.